



L390E / HZI390E Foyer à gaz encastrable



Guide d'installation et d'utilisation

www.regency-fire.com

MODELS: L390E-NG / L390EB-NG Gaz Naturel
HZI390E-NG / HZI390EB-NG Gaz Naturel

L390E-LP / L390EB-LP Propane
HZI390E-LP / HZI390EB-LP Propane

AVERTISSEMENT: Une installation inadéquate, de mauvais ajustements, entretiens ou altérations peuvent causer des dommages à la propriété, des blessures et même des pertes de vies. Référez-vous à ce manuel. L'installation et l'entretien doivent être confiés à un installateur qualifié, une entreprise de service ou le fournisseur de gaz.

POUR VOTRE SÉCURITÉ

Ne pas entreposer ni utiliser d'essence ni d'autres vapeurs ou liquides dans la voisinage de cet appareil ou de tout autre appareil.

L'installation et l'entretien doivent être assurés par un installateur ou un service d'entretien qualifié ou le fournisseur de gaz.

POUR VOTRE SÉCURITÉ

Que faire si vous sentez une odeur de gaz:

- Ne pas tenter d'allumer d'appareil.
- Ne touchez à aucun interrupteur. Ne pas vous servir des téléphones se trouvant dans le bâtiment où vous vous trouvez.
- Appelez immédiatement votre fournisseur de gaz depuis un voisin. Suivez les instructions du fournisseur.
- Si vous ne pouvez rejoindre le fournisseur de gaz, appelez le service des incendies.

Tested by:



INSTALLATEUR: Laissez cette notice avec l'appareil.
CONSOMMATEUR: Conservez cette notice pour consultation ultérieure.

Au Nouveau Propriétaire:

Félicitations!

Vous êtes le propriétaire d'un appareil au gaz fabriqué par Fireplace Products International Ltée. La série des foyers et poêles a gaz fabriqués à la main par Fireplace Products International Ltée. a été conçue pour vous procurer toute la chaleur et le charme d'un poêle au bois, au simple toucher de l'interrupteur. Les modèles sont homologués par Warnock Hersey pour la sécurité et l'efficacité. Comme notre marque de commerce y est apposée, ce produit vous procurera économie, confort et sécurité et ce à l'abri des ennuis pour les années à suivre. S'il vous plait, prenez un instant pour vous familiariser avec ces instructions et les particularités de votre appareil Fireplace Products International Ltée.




AVERTISSEMENT



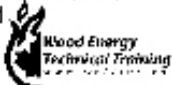
Une surface vitrée chaude peut cause des brûlures.

Laisser refroidir la surface vitrée avant d'y toucher.

Ne permettez jamais à un enfant de toucher la surface vitrée.

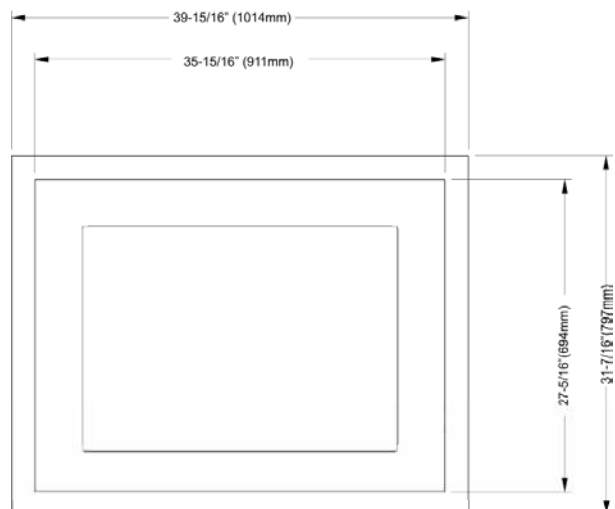
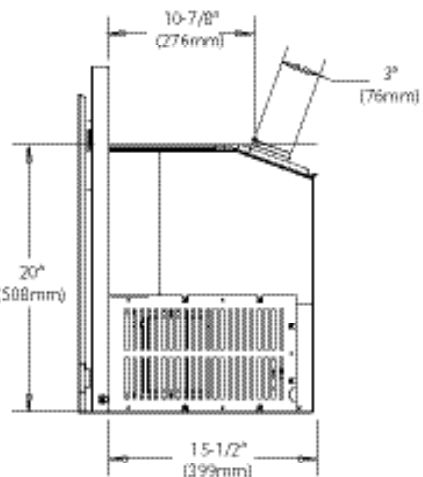
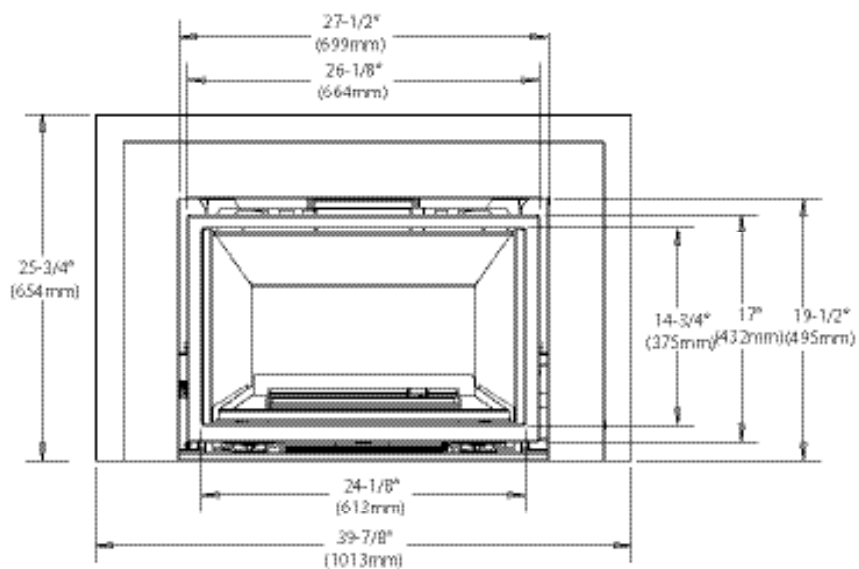
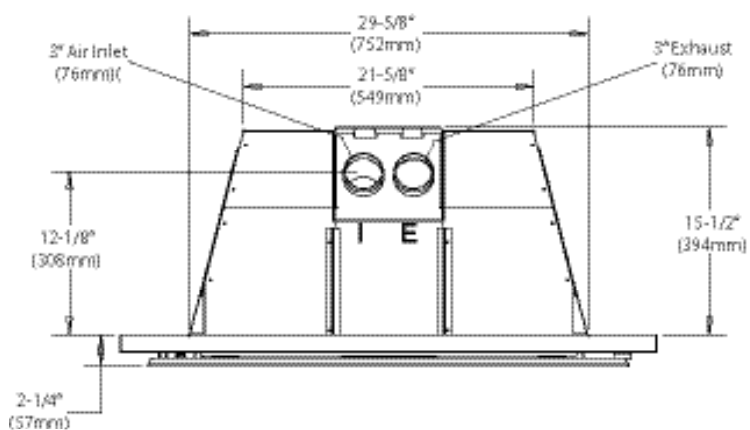


We recommend that our products be installed and serviced by professionals who are certified in the U.S. by the National Fireplace Institute[®] (NFI) or in Canada by Wood Energy Technical Training (WETT).

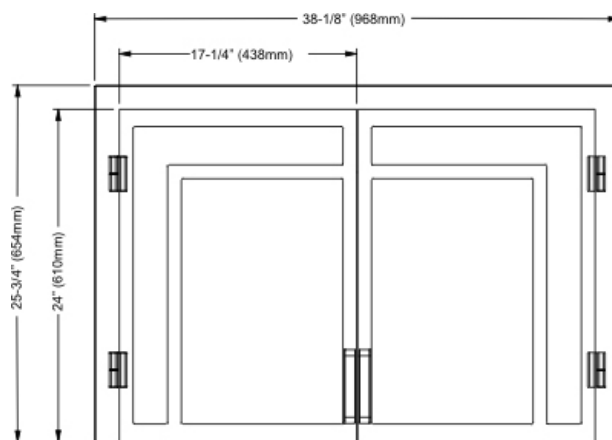




DIMENSIONS DU FOYER



Dimensions avec facade de 4 bords



Dimensions avec porte écran pleine

SAFETY LABEL

Copy of the Safety Label5

REQUIREMENTS

MA Code - CO Detector.....7
 (for the State of Massachusetts only).....7

INSTALLATION

Important Message8
 Before You Start8
 Important Message9
 For Your Safety.....9
 Specifications9
 Gas Pressure Testing9
 Installation Into A Solid Fuel Burning Fireplace Or
 Factory Built Fireplace.....9
 Before You Start9
 Installation Checklist.....10
 Materials Required10
 Minimum Fireplace
 Dimensions.....10
 Clearances To Combustibles.....10
 Gas Connection11
 Venting.....11
 flue / vent installation12
 Leveling leg adjustment.....13
 Gas Pipe Pressure Testing14
 Gas Insert Aeration System.....14
 High Elevation15
 Gas Line Installation15
 Gas Pipe Pressure Testing15
 air shutter Adjustment.....16
 Fan installation - manual control.....17
 Fan installation - remote control18
 light kit installation19
 Wiring Diagram.....20
 proflame Remote system gtmf.....20
 proflame remote system GTMF with optional fan.....21
 optional fan Wiring Diagram22
 Without ProFlame GTMF system22
 Glass / media burner installation (HZI390E only).....23
 Log set installation (L390E only)24
 Standing pilot and heat exchange return.....27
 Brick panel installation.....28
 Enamel panel installation.....29
 Glass door removal / installation30
 Faceplate installation.....31

OPERATING INSTRUCTIONS

Operating Instructions32
 Lighting Procedure32
 Shutdown Procedure32
 First Fire32
 Automatic Convection Fan Operation.....32
 Normal Operating Sounds Of
 Gas Appliances.....32

MAINTENANCE

Maintenance Instructions.....33
 Copy Of Lighting Instruction Plate33
 General Vent
 Maintenance34
 Log Replacement34
 Glass Gasket34
 Glass replacement.....34
 Valve Replacement.....35

PARTS LIST


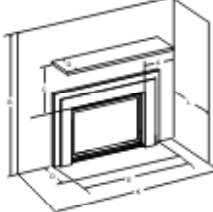

Main Assembly36
 Burner Assembly & Log Set.....37
 low profile faceplate38

WARRANTY

Warranty39

Voici une copie de l'étiquette apposée sur chaque foyer à gaz encastrable L390E afin de vous permettre d'en examiner le contenu. Cette étiquette de sécurité se trouve à l'intérieur de la base de l'appareil, à l'avant, et est visible lorsque la grille d'aération inférieure est ouverte.

REMARQUE: Nous améliorons constamment nos produits Regency^{MD}. Comparez cette copie avec l'étiquette apposée sur votre appareil. S'il existe une différence, fiez-vous à cette dernière.

| | | | | | | | | | | | | | | | | | | | | | | | | | |
|--|--|--|---|----------------|------------|---------------------------------|---------------------------|---------|------------|--|------------------------|---------|------------|---|--------------|-----|-----|-------------------------|---------------|--------|-----------------|---------------------------|---------------|--------|-----------------|
| Duplicate Serial number | | 379 | | | | | | | | | | | | | | | | | | | | | | | |
|  | Listed: VENTED GAS FIREPLACE HEATER / FOYER AU GAZ À ÉVACUATION Certified for/Certifiée pour: CANADA and U.S.A. Tested to: CAN/CGA-2.17-M91(R2009) ANSI Z21.88-2009/CSA 2.33-2009 4001172 | | | | | | | | | | | | | | | | | | | | | | | | |
| | DO NOT REMOVE THIS LABEL / NE PAS ENLEVER CETTE ÉTIQUETTE 379 Serial No. / No de serie | | | | | | | | | | | | | | | | | | | | | | | | |
| Model/Modèle: L390E-NG | NATURAL GAS FIREPLACE INSERT: MODEL L390E-NG ÉQUIPÉ A L'UISINE POUR GAZ NATURAL Factory Equipped For Altitude 0-4500ft. (0-1370m) MODEL L390E-NG | | | | | | | | | | | | | | | | | | | | | | | | |
| | <table border="0"> <tr> <td>Min. supply pressure</td> <td>5" WC</td> <td>(1.25 kpa)</td> <td>Pression d'alimentation minimum</td> </tr> <tr> <td>Low Setting Man. pressure</td> <td>1.6" WC</td> <td>(0.41 kpa)</td> <td>Pression à la tubulure d'échappement basse</td> </tr> <tr> <td>Max. Manifold pressure</td> <td>3.5" WC</td> <td>(0.87 kpa)</td> <td>Pression à la tubulure d'échappement élevée</td> </tr> <tr> <td>Orifice size</td> <td>#35</td> <td>DMS</td> <td>Dimensions de l'orifice</td> </tr> <tr> <td>Minimum input</td> <td>22,000</td> <td>Btu/h (6.45 kW)</td> <td>Débit Calorifique minimum</td> </tr> <tr> <td>Maximum input</td> <td>31,000</td> <td>Btu/h (9.09 kW)</td> <td>Débit Calorifique maximum</td> </tr> </table> | | Min. supply pressure | 5" WC | (1.25 kpa) | Pression d'alimentation minimum | Low Setting Man. pressure | 1.6" WC | (0.41 kpa) | Pression à la tubulure d'échappement basse | Max. Manifold pressure | 3.5" WC | (0.87 kpa) | Pression à la tubulure d'échappement élevée | Orifice size | #35 | DMS | Dimensions de l'orifice | Minimum input | 22,000 | Btu/h (6.45 kW) | Débit Calorifique minimum | Maximum input | 31,000 | Btu/h (9.09 kW) |
| Min. supply pressure | 5" WC | (1.25 kpa) | Pression d'alimentation minimum | | | | | | | | | | | | | | | | | | | | | | |
| Low Setting Man. pressure | 1.6" WC | (0.41 kpa) | Pression à la tubulure d'échappement basse | | | | | | | | | | | | | | | | | | | | | | |
| Max. Manifold pressure | 3.5" WC | (0.87 kpa) | Pression à la tubulure d'échappement élevée | | | | | | | | | | | | | | | | | | | | | | |
| Orifice size | #35 | DMS | Dimensions de l'orifice | | | | | | | | | | | | | | | | | | | | | | |
| Minimum input | 22,000 | Btu/h (6.45 kW) | Débit Calorifique minimum | | | | | | | | | | | | | | | | | | | | | | |
| Maximum input | 31,000 | Btu/h (9.09 kW) | Débit Calorifique maximum | | | | | | | | | | | | | | | | | | | | | | |
| Model/Modèle: L390E-LP | PROPANE GAS FIREPLACE INSERT: MODEL L390E-LP ÉQUIPÉ A L'UISINE POUR GAZ PROPANE Factory Equipped For Altitude 0-4500ft. (0-1370m) MODEL L390E-LP | | | | | | | | | | | | | | | | | | | | | | | | |
| | <table border="0"> <tr> <td>Min. supply pressure</td> <td>11" WC</td> <td>(2.73 kpa)</td> <td>Pression d'alimentation minimum</td> </tr> <tr> <td>Low Setting Man. pressure</td> <td>6.4" WC</td> <td>(1.59 kpa)</td> <td>Pression à la tubulure d'échappement basse</td> </tr> <tr> <td>Max. Manifold pressure</td> <td>10" WC</td> <td>(2.48 kpa)</td> <td>Pression à la tubulure d'échappement élevée</td> </tr> <tr> <td>Orifice size</td> <td>#53</td> <td>DMS</td> <td>Dimensions de l'orifice</td> </tr> <tr> <td>Minimum input</td> <td>26,000</td> <td>Btu/h (7.62 kW)</td> <td>Débit Calorifique minimum</td> </tr> <tr> <td>Maximum input</td> <td>31,000</td> <td>Btu/h (9.09 kW)</td> <td>Débit Calorifique maximum</td> </tr> </table> | | Min. supply pressure | 11" WC | (2.73 kpa) | Pression d'alimentation minimum | Low Setting Man. pressure | 6.4" WC | (1.59 kpa) | Pression à la tubulure d'échappement basse | Max. Manifold pressure | 10" WC | (2.48 kpa) | Pression à la tubulure d'échappement élevée | Orifice size | #53 | DMS | Dimensions de l'orifice | Minimum input | 26,000 | Btu/h (7.62 kW) | Débit Calorifique minimum | Maximum input | 31,000 | Btu/h (9.09 kW) |
| Min. supply pressure | 11" WC | (2.73 kpa) | Pression d'alimentation minimum | | | | | | | | | | | | | | | | | | | | | | |
| Low Setting Man. pressure | 6.4" WC | (1.59 kpa) | Pression à la tubulure d'échappement basse | | | | | | | | | | | | | | | | | | | | | | |
| Max. Manifold pressure | 10" WC | (2.48 kpa) | Pression à la tubulure d'échappement élevée | | | | | | | | | | | | | | | | | | | | | | |
| Orifice size | #53 | DMS | Dimensions de l'orifice | | | | | | | | | | | | | | | | | | | | | | |
| Minimum input | 26,000 | Btu/h (7.62 kW) | Débit Calorifique minimum | | | | | | | | | | | | | | | | | | | | | | |
| Maximum input | 31,000 | Btu/h (9.09 kW) | Débit Calorifique maximum | | | | | | | | | | | | | | | | | | | | | | |
| Minimum Clearances to Combustibles from Insert | | Mantel Clearances | | | | | | | | | | | | | | | | | | | | | | | |
| Side wall | A 6" (152mm) |  | Min. Hearth Width | D 14" (356mm) | | | | | | | | | | | | | | | | | | | | | |
| Ceiling | B 60" (1524mm) | | Min. Hearth Length | E 40" (1016mm) | | | | | | | | | | | | | | | | | | | | | |
| Mantel | C 24" (610mm) | | Max. Mantle Depth | G 12" (305mm) | | | | | | | | | | | | | | | | | | | | | |
| Min. Alcove Width | K 54" (1372mm) | | | | | | | | | | | | | | | | | | | | | | | | |
| Max. Alcove Depth | L 36" (914mm) | | | | | | | | | | | | | | | | | | | | | | | | |
| | | | | | | | | | | | | | | | | | | | | | | | | | |
|  FPI Fireplace Products International Ltd., Delta BC, CANADA | | MADE IN CANADA / FABRIQUE AU CANADA | | | | | | | | | | | | | | | | | | | | | | | |
| This appliance must be installed in accordance with local codes, if any; if none, follow the National Fuel Gas Code, ANSI Z223.1, or Natural Gas and Propane Installation Code, CSA B149.1. This appliance is only for use with the type of gas indicated on the rating plate. This appliance is not convertible for use with other gases unless a certified kit is used. This appliance is only for use with the type of gas indicated on the rating plate and may be installed in an aftermarket, permanently located, manufactured (mobile) home where not prohibited by local codes. See owner's manual for details. WARNING: This fireplace has been converted for use with a gas fireplace insert only and cannot be used for burning wood or solid fuels unless all original parts have been replaced, and the fireplace re-approved by the authority having jurisdiction. Installer l'appareil selon les codes ou règlements locaux, ou, en l'absence de tels règlements, selon les codes d'installation ANSI Z223.1, National Fuel Gas Code ou CSA-B149.1 en vigueur. Cet appareil doit être utilisé uniquement avec le type de gaz indiqué sur la plaque signalétique. Cet appareil peut être installé dans une maison préfabriquée ou mobile (É.-U. seulement) installée à demeure si les règlements locaux le permettent. Voir la notice de l'utilisateur pour plus de renseignements. Cet appareil ne peut pas être utilisé avec d'autres gaz sauf si une trousse de conversion certifiée est fournie. Cet appareil n'est pas convertible pour une utilisation avec d'autres gaz, sauf si un kit certifié est utilisé. Cet appareil doit être utilisé uniquement avec le type de gaz indiqué sur la plaque signalétique. Cet appareil peut être installé dans une maison préfabriquée ou mobile (É.-U. seulement) installée à demeure si les règlements locaux le permettent. Voir la notice de l'utilisateur pour plus de renseignements. AVERTISSEMENT : Ce foyer a été converti pour utilisation avec un foyer au gaz encastrable et ne peut être utilisé pour brûler du bois ou d'autres combustibles solides à moins que toutes les pièces d'origine aient été remplacées et que le foyer ait été approuvé de nouveau par l'autorité compétente. This vented gas fireplace heater is not for use with air filters. Ne pas utiliser de filtre à air avec ce foyer au gaz à évacuation. Electrical supply / Électrique 115VAC, 2.5 A, 60Hz, Less than 10A Fan Part # 911-071 VENTED GAS FIREPLACE HEATER - NOT FOR USE WITH SOLID FUELS. / FOYER AU GAZ À ÉVACUATION - NE PAS UTILISER AVEC DES COMBUSTIBLES SOLIDES | | | | | | | | | | | | | | | | | | | | | | | | | |


Pour les régulations pour l'État de Massachusetts référez à notre notice en anglais pour les détails complets.

L'ÉTIQUETTE DE SÉCURITÉ

Voici une copie de l'étiquette apposée sur chaque foyer à gaz encastrable HZI390E afin de vous permettre d'en examiner le contenu. Cette étiquette de sécurité se trouve à l'intérieur de la base de l'appareil, à l'avant, et est visible lorsque la grille d'aération inférieure est ouverte.

REMARQUE: Nous améliorons constamment nos produits Regency^{MD}. Comparez cette copie avec l'étiquette apposée sur votre appareil. S'il existe une différence, fiez-vous à cette dernière.

Duplicate Serial number **385**



ETL
Intertek

Listed: VENTED GAS FIREPLACE HEATER
/ FOYER AU GAZ À ÉVACUATION

Certified for/Certifiée pour: CANADA and U.S.A.
Tested to: CAN/CGA-2.17-M91(R2009)
ANSI Z21.88-2009/CSA 2.33-2009
4001172

**DO NOT REMOVE THIS LABEL /
NE PAS ENLEVER CETTE ÉTIQUETTE**

385

Serial No. / No de serie

○ Model/Modèle: HZI390E-NG

NATURAL GAS FIREPLACE INSERT: MODEL HZI390E-NG ÉQUIPÉ À L'USINE POUR GAZ NATUREL MODEL HZI390E-NG

Factory Equipped For Altitude 0-4500ft. (0-1370m)

| | | | | |
|---------------------------|--------|-------|------------|---|
| Min. supply pressure | 5" | WC | (1.25 kpa) | Pression d'alimentation minimum |
| Low Setting Man. pressure | 1.6" | WC | (0.41 kpa) | Pression à la tubulure d'échappement basse |
| Max. Manifold pressure | 3.5" | WC | (0.87 kpa) | Pression à la tubulure d'échappement élevée |
| Orifice size | #35 | DMS | | Dimensions de l'orifice |
| Minimum input | 22,000 | Btu/h | (6.45 kW) | Débit Calorifique minimum |
| Maximum input | 31,000 | Btu/h | (9.09 kW) | Débit Calorifique maximum |

○ Model/Modèle: HZI390E-LP

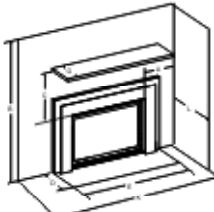
PROPANE GAS FIREPLACE INSERT: MODEL HZI390E-LP ÉQUIPÉ À L'USINE POUR GAZ PROPANE MODEL HZI390E-LP

Factory Equipped For Altitude 0-4500ft. (0-1370m)

| | | | | |
|---------------------------|--------|-------|------------|---|
| Min. supply pressure | 11" | WC | (2.73 kpa) | Pression d'alimentation minimum |
| Low Setting Man. pressure | 6.4" | WC | (1.59 kpa) | Pression à la tubulure d'échappement basse |
| Max. Manifold pressure | 10" | WC | (2.48 kpa) | Pression à la tubulure d'échappement élevée |
| Orifice size | #53 | DMS | | Dimensions de l'orifice |
| Minimum input | 26,000 | Btu/h | (7.62 kW) | Débit Calorifique minimum |
| Maximum input | 31,000 | Btu/h | (9.09 kW) | Débit Calorifique maximum |


Minimum Clearances to Combustibles from Insert

| | | | |
|-------------------|---|-----|----------|
| Side wall | A | 6" | (152mm) |
| Ceiling | B | 60" | (1524mm) |
| Mantel | C | 24" | (610mm) |
| Min. Alcove Width | K | 54" | (1372mm) |
| Max. Alcove Depth | L | 36" | (914mm) |



Mantel Clearances

| | | | |
|--------------------|---|-----|----------|
| Min. Hearth Width | D | 14" | (356mm) |
| Min. Hearth Length | E | 40" | (1016mm) |
| Max. Mantle Depth | G | 12" | (305mm) |



**FPI Fireplace Products International Ltd.,
Delta BC, CANADA**

MADE IN CANADA / FABRIQUÉ AU CANADA

This appliance must be installed in accordance with local codes, if any; if none, follow the National Fuel Gas Code, ANSI Z223.1, or Natural Gas and Propane Installation Code, CSA B149.1.

This appliance is only for use with the type of gas indicated on the rating plate.

This appliance is not convertible for use with other gases unless a certified kit is used.

This appliance is only for use with the type of gas indicated on the rating plate and may be installed in an aftermarket, permanently located, manufactured (mobile) home where not prohibited by local codes. See owner's manual for details.

WARNING: This fireplace has been converted for use with a gas fireplace insert only and cannot be used for burning wood or solid fuels unless all original parts have been replaced, and the fireplace re-approved by the authority having jurisdiction.

Installer l'appareil selon les codes ou règlements locaux, ou, en l'absence de tels règlements, selon les codes d'installation ANSI Z223.1, National Fuel Gas Code ou CSA-B149.1 en vigueur.

Cet appareil doit être utilisé uniquement avec le type de gaz indiqué sur la plaque signalétique. Cet appareil peut être installé dans une maison préfabriquée ou mobile (E.-U. seulement) installée à demeure si les règlements locaux le permettent. Voir la notice de l'utilisateur pour plus de renseignements. Cet appareil ne peut pas être utilisé avec d'autres gaz sauf si une trousse de conversion certifiée est fournie.

Cet appareil n'est pas convertible pour une utilisation avec d'autres gaz, sauf si un kit certifié est utilisé.

Cet appareil doit être utilisé uniquement avec le type de gaz indiqué sur la plaque signalétique. Cet appareil peut être installé dans une maison préfabriquée ou mobile (E.-U. seulement) installée à demeure si les règlements locaux le permettent. Voir la notice de l'utilisateur pour plus de renseignements.

AVERTISSEMENT : Ce foyer a été converti pour utilisation avec un foyer au gaz encastrable et ne peut être utilisé pour brûler du bois ou d'autres combustibles solides à moins que toutes les pièces d'origine aient été remplacées et que le foyer ait été approuvé de nouveau par l'autorité compétente.

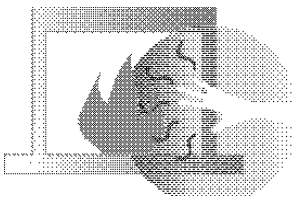
This vented gas fireplace heater is not for use with air filters. Ne pas utiliser de filtre à air avec ce foyer au gaz à évacuation.

For use with glass doors certified with the appliance only. Pour utilisation uniquement avec les portes en verre certifiées avec l'appareil.

Pour les régulations pour l'État de Massachusetts référez à notre notice en anglais pour les détails complets

MESSAGE IMPORTANT CONSERVER PRÉCIEUSEMENT CES INSTRUCTIONS

Le L390E / HZI390Eoyer à event direct doit être installé en respectant ces directives. Veuillez lire attentivement les présentes directives avant de procéder. Consultez les autorités responsables pour savoir si vous devez vous procurer un permis au préalable. L'installateur doit s'assurer que l'appareil est installé conformément aux directives du fabricant et aux codes en vigueur.



AVANT DE DÉBUTER

Une installation et une opération sécuritaires de cet appareil nécessitent du bon sens, toutefois, le Canadian Safety Standards et l'ANSI Standards nous demandent de vous fournir certaines informations:

L'installation et la réparation devrait être confiées à un technicien qualifié. L'appareil devrait faire l'objet d'une inspection par un technicien professionnel avant d'être utilisé et au moins une fois l'an par la suite. Des nettoyages plus fréquents peuvent être nécessaires si les tapis, la literie, et cetera produisent une quantité importante de poussière. Il est essentiel que les compartiments abritant les commandes, les brûleurs et les conduits de circulation d'air de l'appareil soient tenus propres.

En raison des températures élevées, l'appareil devrait être installé dans un endroit où il y a peu de circulation et loin du mobilier et des tentures.

AVERTISSEMENT: Ne pas installer cet appareil correctement annulera votre garantie et pourra causer un incendie.

Les enfants et les adultes devraient être informés des dangers que posent les températures de surface élevées et se tenir à distance afin d'éviter des brûlures ou que leurs vêtements ne s'enflamment.

Les jeunes enfants devraient être surveillés étroitement lorsqu'ils se trouvent dans la même pièce que l'appareil.

On ne devrait pas placer de vêtements ni d'autres matières inflammables sur l'appareil ni à proximité.

MESSAGE IMPORTANT CONSERVER PRÉCIEUSEMENT CES INSTRUCTIONS

Le L390E / HZI390E doit être installé en respectant ces directives. Veuillez lire attentivement les présentes directives avant de procéder. Consultez les autorités responsables pour savoir si vous devez vous procurer un permis au préalable.

Avertissement: Si les directives ne sont pas suivies à la lettre, un feu ou explosion peut en résulter causant des dommages à la propriété, des blessures et même des pertes de vies. Ne pas installer cet appareil correctement annulera votre garantie ou votre assurance d'incendie.

POUR VOTRE SÉCURITÉ

Cet appareil exige l'air pour une combustion adéquate. Toujours fournir une combustion et une circulation d'air adéquates. Suivre les instructions du fabricant et l'information selon le code CSA C22.1 au Canada ou ANSI Z223.1, National Fuel Gas Code, concernant des conditions pour l'air de combustion et de ventilation.

SPECIFICATIONS

Lorsque la pression de vérification excède 1/2 lb/2, du système d'alimentation de gaz doit être débranché.

Apport maximal:

| | | |
|-------------|--------|---------|
| Gaz Naturel | 31,000 | Btu/hre |
| Propane | 31,000 | Btu/hre |

Apport minimal

(Avec telecommande Proflame GTM or GTMF)

| | | |
|-------------|--------|---------|
| Gaz Naturel | 22,000 | Btu/hre |
| Propane | 22,000 | Btu/hre |

Gazes: Cet appareil est approuvée pour l'usage avec le gaz naturel, et le propane. Cet appareil est aussi approuvée pour l'installation à 0 pied à 4,500 pieds. (0-1370m).

Électrique: 120V A.C. system.

Ventilateur: vitesse variable, 140 CFM.

Ensemble des bûches: fibre céramique- 6 par ensemble.

Système d'évacuation: Conduit flexible parallèle 3 po.

VÉRIFIER LA PRESSION DE GAZ

Isoler l'appareil en fermant la soupape d'arrêt manuel avant de vérifier la pression du système d'alimentation à ½ psi (3,45 kPa) ou moins. À plus de ½ psi, désaccoupler la conduite de la soupape.

INSTALLATION DANS UN FOYER EN MAÇONNERIE OU UN FOYER PRÉFABRIQUÉ POUR COMBUSTIBLE SOLIDE

L'installation d'un poêle à gaz encastrable L390E / HZI390E dans un foyer en maçonnerie ou un foyer préfabriqué pour combustible solide approuvé et assez grand pour accueillir l'appareil a été vérifiée et approuvée. Consulter la section « Dimensions minimales du foyer » pour connaître les dégagements minimaux à respecter.

Si la hauteur du foyer préfabriqué ne permet pas d'y encastrer l'appareil, essayer d'enlever le déflecteur, le registre, les briques réfractaires, les portes vitrées, le support de bûches ainsi que le pare-étincelles et ses garnitures. Conserver ces articles pour une utilisation ultérieure advenant le retrait du poêle encastrable.

Les tablettes, les écrans thermiques et les déflecteurs peuvent aussi être enlevés s'ils sont fixés à l'aide d'organes mécaniques. Le cas échéant, s'assurer que leur retrait n'affaiblit pas la structure du foyer préfabriqué.

REMARQUE : Les foyers préfabriqués pour combustible solide, une fois modifiés, peuvent ne plus être approuvés.

* Communiquer avec un inspecteur municipal avant de débuter l'installation

Install must mechanically attach the supplied label to the inside of the firebox of the fireplace into which the gas fireplace insert is installed.

MISE EN GARDE : « Ce foyer a été converti pour accueillir un poêle à gaz encastrable. Ne pas y brûler de bois ou de combustibles solides à moins de réinstaller les pièces d'origine et de le faire approuver de nouveau par les autorités responsables. »

AVANT DE DÉBUTER

Une installation et une opération sécuritaires de cet appareil nécessitent du bon sens, toutefois, le Canadian Safety Standards et l'ANSI Standards nous demandent de vous fournir certaines informations:

INFORMATIONS DE SÉCURITÉ GÉNÉRALE

- 1) Installer l'appareil selon les conformement aux instructions du fabricant et les codes ou règlements locaux, ou, en l'absence de tels règlements, selon les codes d'installation ANSI Z223.1, National Fuel Gas Code ou CSA-B149.1 en vigueur et les codes.
- 2) **L'installation et la réparation devraient être EFFECTUÉES par un technicien qualifié.**
- 3) L'appareil et son système d'évacuation devraient être inspectés avant l'utilisation initiale et au moins une fois l'an par un professionnel qualifié. Un nettoyage plus fréquent peut être requis en raison de la poussière excessive laissée par les moquettes, les couvertures, etc. Il est impératif que les compartiments de contrôle, le brûleur et les passages de circulation d'air soient gardés propres.
- 4) Voir les directives générales de construction et d'assemblage. Cet appareil peut être installé uniquement dans un âtre ventilé et non combustible.
- 5) Cet appareil est homologué pour être installé dans une chambre à coucher lorsque muni du Thermostat Millivolt homologué. Certaines municipalités peuvent avoir des exigences supplémentaires, consultez les codes locaux avant de procéder à l'installation.
- 6) Cet appareil doit être correctement raccordé à un système d'évacuation et terminé à l'extérieur de l'enveloppe du bâtiment. Ne jamais évacuer à l'intérieur du bâtiment. Assurer que la taille et la longueur de l'évent est correct pour fournir l'ébauche appropriée.
- 7) Inspectez le système d'évent annuellement afin de s'assurer qu'il n'est pas obstrué ou détérioré
- 8) Toute les vitres retirées pour l'entretien doivent être replacées avant d'utiliser l'appareil.
- 9) Afin de prévenir les blessures, ne pas confier le fonctionnement de l'appareil à une personne qui n'est pas familière avec se dernier.
- 10) En raison des températures élevées, l'appareil devrait être installé dans un endroit où il y a peu de circulation et loin du mobilier et des tentures. Les enfants et les adultes devraient être informés des dangers que posent les températures de surface élevées et se tenir à distance afin d'éviter des brûlures ou que leurs vêtements ne s'enflamment. Les jeunes enfants devraient être surveillés étroitement lorsqu'ils se trouvent dans la même pièce que l'appareil. On ne devrait pas placer de vêtements ni d'autres matières inflammables sur l'appareil ni à proximité.

La combustibles utilisés pour les appareils à gaz, au bois et au mazout de même que le produit de leur combustion contiennent de produits chimiques que l'État de la Californie considère comme cancérigène et responsables d'anomalies congénitales et d'autres pathologies du système reproductif.

AIDE-MÉMOIRE POUR L'INSTALLATION

Avant d'installer le système d'évacuation s'assurer que le registre est ouvert et sécuriser pour éviter le registre de tomber vers le bas et d'écraser le conduits. Installer l'appareil en suivant les étapes ci-dessous:

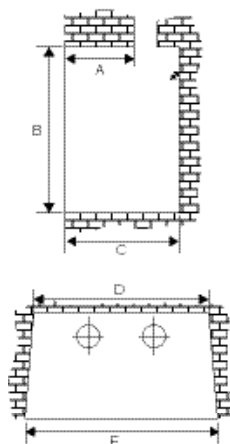
- 1) **Dégagement aux matériaux combustible** (consulter les sections «Dimensions minimales du foyer» et «Dégagements»).
- 2) **Brancher au système d'alimentation en gaz.** (consulter la section « Installation du système d'alimentation en gaz »).
- 3) **Installer le conduit flexible au conduit de raccordement.** (consulter la section «Installation du conduit intérieur »).
- 4) **Glisser l'appareil à mi-chemin dans le foyer.**
- 5) **Tirer l'entrée du conduit de raccordement par la ferrure coniques et attacher a plat d'avant.** (consulter la section «Installation du conduit intérieur »).
- 6) **Glisser l'appareil entièrement dans le foyer.**
- 7) **Vérifier la pression du gaz** (consulter la section «vérifier la pression du gaz »). **Vérifier la réglage du débit d'air** (consulter la section «Réglage du débit d'air d'un foyer encastrable »).
- 8) **Installer les caractéristiques standard et optionnelles. Consulter les sections suivantes:**
 - a. Panneaux de brique
 - b. Panneaux en émail
 - c. Ensemble de bûches
 - d. Cristaux de verre
 - e. Pierres à sauna
 - f. Ensemble d'éclairage
 - g. Ventilateur à vitesse variable
 - h. Télécommande Optionnel
 - i. Garniture d'âtre optionnelle
- 9) **Faire une dernière vérification:** Avant de quitter le domicile du client, s'assurer que l'appareil s'allume correctement et lui en expliquer le fonctionnement en détail.
 - a) Chronométrer l'appareil afin de s'assurer, que l'allure de chauffe est adéquate
 - b) Au besoin, régler l'entrée d'air primaire pour éviter que les flammes ne produisent de carbone.
 - c) Assurer que l'appareil exhale correctement.

MATÉRIAUX REQUIS

Cet appareil de chauffage peut fonctionner sans courant alternatif 120 volts. En cas de panne de courant, le brûleur, le thermostat et la télécommande continuent de fonctionner. Seul le ventilateur nécessite du courant alternatif 120 volts. Branchez la corde de 3 fils à un réceptacle approprié. **Ne jamais couper la borne de mise à la terre.** Une fois lié à 120 volts, ce foyer doit être raccordé électriquement et mis à la terre conformément aux codes locaux, En l'absence de codes locaux, utilisez la version courante du code électrique canadien CSA C22.1 au Canada ou le ANSI/NFPA 70-1996 national electrical code aux États-Unis.

DIMENSIONS MINIMALES DU FOYER

Le tableau suivant indique les dimensions minimales ainsi que les dégagements à respecter pour le foyer à gaz encastrable:



| | Profondeur maximum du Lentil Bar A | Hauteur B | Profondeur C | Largeur (arrière) D | Largeur (avant) E |
|-------------------|------------------------------------|-----------|--------------|---------------------|-------------------|
| Façade en retrait | 10" | 20" | 15.5" | 22" | 30" |

DÉGAGEMENTS MINIMUM AUX COMBUSTIBLES

Les dégagements ci-dessous sont les distances minimales, sauf indication contraire:

Une des principales causes de feux est l'incapacité de maintenir les dégagements requis (espace aérien) aux matériaux combustibles. Il est de la plus haute importance que cet appareil de gaz décoratif soit installé uniquement en conformité avec ces instructions.

| Dégagement: | Dimension | Mesuré de: |
|-----------------------------------|-----------------------------|--|
| A: Cotés | 6" / 152 mm | coté de l'appareil |
| B: Plafond | 60" / 1524 mm | dessus de l'appareil |
| C: Manteau (Hauteur Min.) | *12" / 305mm 15" / 381mm | Du dessus de l'appareil, or 32" du bas de l'appareil Du dessus de l'appareil, or 35" du bas de l'appareil |
| D: Largeur min du foyer | 14" / 356mm | |
| E: Longueur min du foyer | 40" / 1016mm | |
| G: Profondeur max du foyer | 0 -12" / 305 mm | @ 44" (1118mm) du bas de l'appareil |
| K: Largeur d'alcôve min | 54" / 1372 mm | |
| L: Profondeur d'alcôve max | 36" / 914 mm | |
| M: Déflecteur manteau | 3-1/2" / 89mm | |

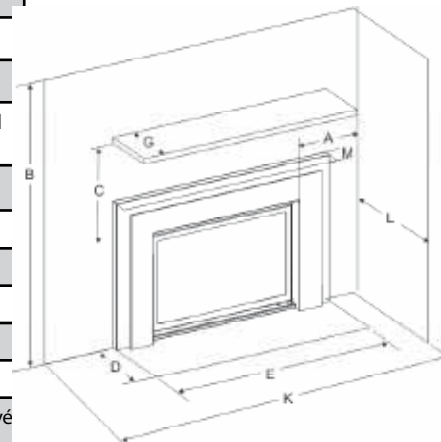


Schéma 1

NOTE: Un foyer de 40po (1016MM) largeur x 14po (356mm) de profondeur est requis, sauf si l'appareil est soulevé de 6po (152.4 mm) de la surface du plancher.
*Un déflecteur en option de 3-12po réduit la hauteur du manteau à 32po du bas de l'appareil @ 1po de profondeur

DÉGAGEMENTS MANTEAU SANS DÉFLECTEUR

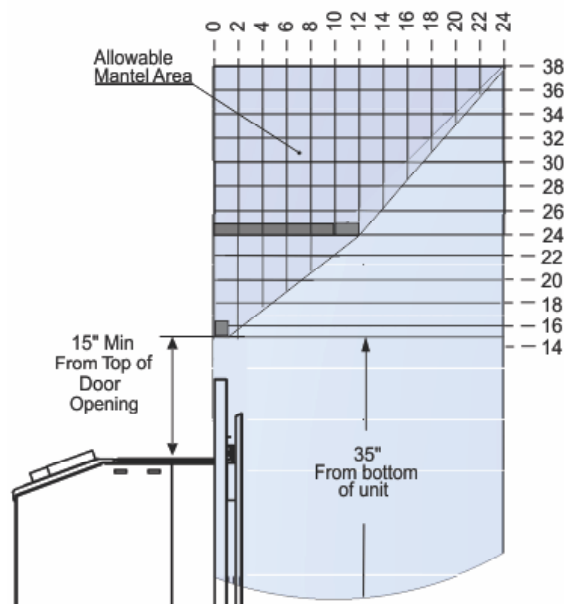


Schéma 2

DÉGAGEMENTS MANTEAU AVEC DÉFLECTEUR DE 3-1/2PO

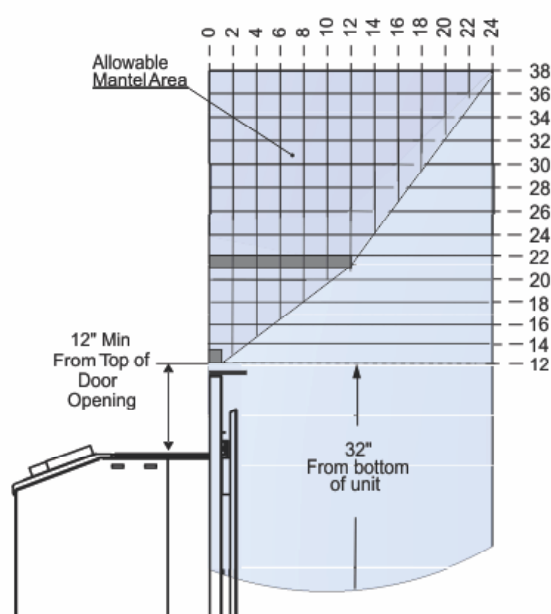


Schéma 3

AVERTISSEMENT

Bien que cet appareil passe la certification de sécurité, le foyer en face de la cheminée devient très chaud lorsque le foyer se réchauffe.
Ne pas utiliser le foyer comme un siège ou une étagère.

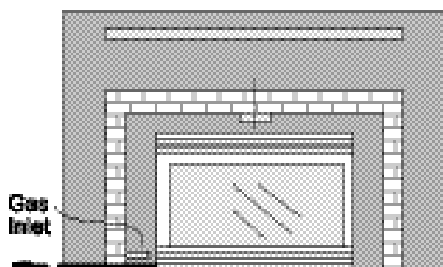
Remarque: Un déflecteur en option de 3-12po réduit la hauteur du manteau à 32po du bas de l'appareil @ 1po de profondeur

Un manteau incombustible peut être installé à une hauteur inférieure si le cadrage est fait de poteaux métalliques recouverts d'une carte incombustible.

BRANCHEMENT AU GAZ

AVERTISSEMENT:
SEUL UN TECHNICIEN A TORISÉ
EN SYSTÈMES D'ALIMENTATION
AU GAZ PEUT PROCÉDER AU
BRANCHEMENT DE CET APPAREIL.

- 1) Avant de raccorder l'appareil à une cheminée existante, nettoyer le foyer en maçonnerie ou le foyer préfabriqué en profondeur.
- 2) L'appareil est muni d'une ouverture, à gauche du compartiment contenant les contrôles, qui permet d'y amener une conduite d'alimentation en gaz NPT de 3/8 po.
- 3) Déterminer le centre du conduit d'évacuation de la cheminée, au dessus de l'appareil. Placer l'appareil vis-à-vis et le mettre au niveau.



SYSTÈME D'ÉVACUATION

CET APPAREIL NE DOIT PAS ÊTRE RELIÉ À UNE CHEMINÉE DESTINÉE À L'ÉVACUATION D'UN AUTRE APPAREIL À COMBUSTIBLE SOLIDE

Cet appareil doit être relié à deux conduits flexibles parallèles de 3 po (76 mm) en aluminium, qui traversent la cheminée d'un bout à l'autre. La longueur du conduit de cheminée doit être d'au moins 8 pi (2,44 m) et d'au plus 35 pi (10,7 m). Consulter le tableau ci-dessous pour connaître la distance minimale à respecter à partir du toit. Vérifier régulièrement que rien n'obstrue le conduit.

Les conduits flexibles, parce qu'ils épousent des formes variées, conviennent bien aux cheminées de maçonnerie. Veiller cependant à les garder le plus droit possible et éviter de les plier si ce n'est pas nécessaire.

Fixer le conduit d'admission d'air au collier d'admission d'air du chapeau d'extrémité.

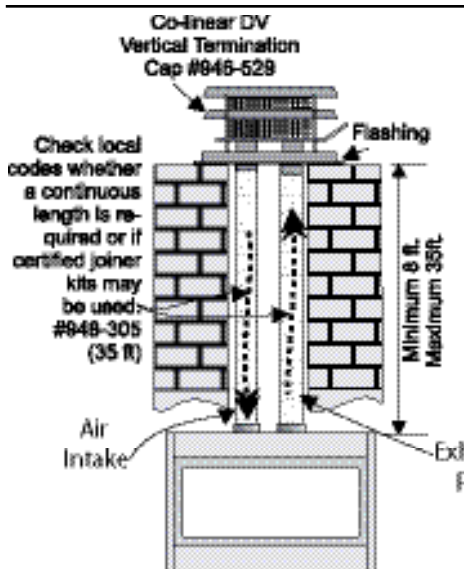
| Part # | Description |
|---------|---|
| 948-305 | 3" Flex - 35 ft. |
| 946-529 | Chapeau d'extrémité pour système d'évacuation verticale, directe et parallèle |

Autres chapeaux d'extrémité approuvés

- 46DVA-VC Chapeau d'extrémité pour sortie verticale
- 46DVA-VCH Chapeau d'extrémité pour fort vent
- 46DVA-GK Adaptateur parallèle de 3 po avec solin

Dans les zones de grand vent, installer un système Dura-Vent de Simpson (avec adaptateur 46DVA-GK et chapeau d'extrémité pour grand vent 46DVA-VCH).

Fixer le conduit d'admission d'air au collier d'admission d'air du chapeau d'extrémité.

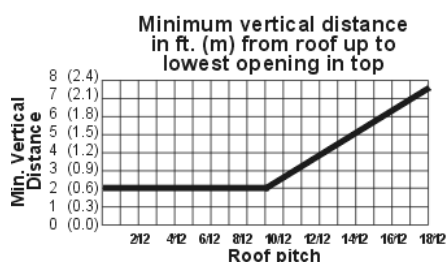


Autre Bouchons Approuvés

- 46DVA-VC Capuchon d'évacuation verticale
- 46DVA-VCH Capuchon de haut vent
- 46DVA-GK 3" Co-linéaire Adaptateur avec solin

Dans les zones de vents constamment élevée, nous recommandons d'utiliser le système Simpson Dura-Vent (adaptateur 46DVA-GK et capuchon de vent haut 46DVA-VCH).

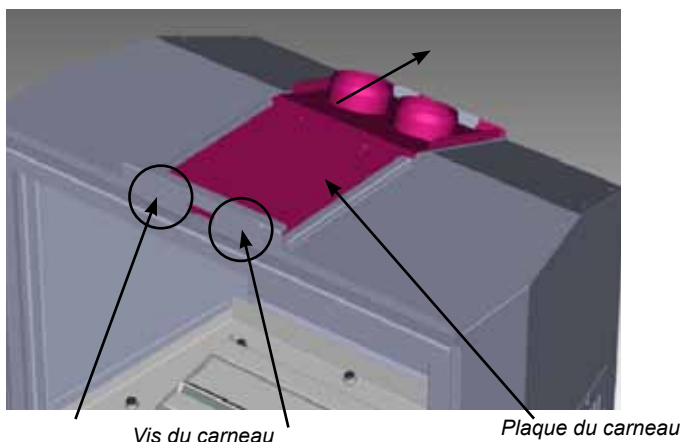
Le conduit admission d'air doit être attachée au collier d'entrée d'air du capuchon d'évacuation.



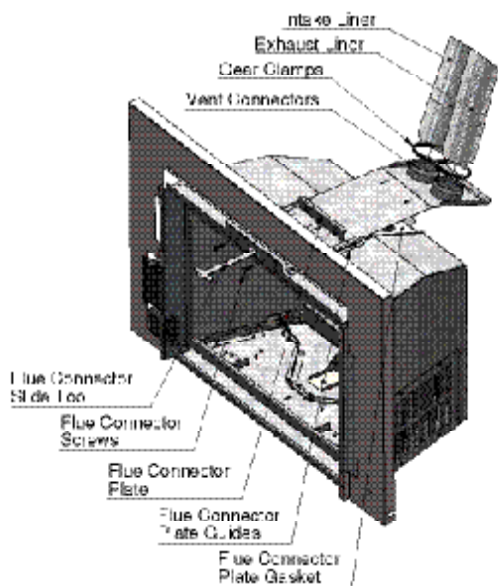
INSTALLATION DES CONDUITS D'ADMISSION ET D'ÉVACUATION

REMARQUE : LE JOINT D'ÉTANCHÉITÉ DE LA PLAQUE DU CARNEAU DOIT PAS ÊTRE ENDOMMAGÉ OU ENLEVÉ. S'ASSURER QUE LE JOINT D'ÉTANCHÉITÉ DE MEURE INTACT AFIN DE PRÉVENIR LES FUITES.

- 1) Détacher la plaque du carneau en enlevant les vis de la plaque et en poussant la plaque vers l'avant de l'appareil.

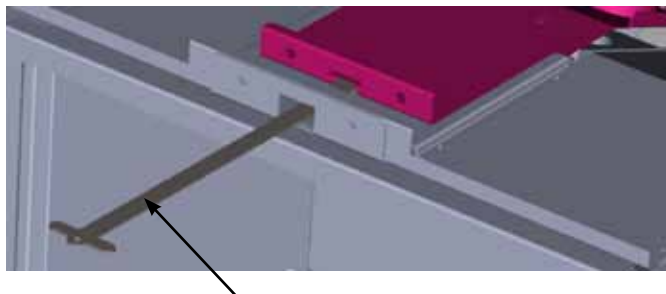


- 2) Fixer les conduits intérieurs à la plaque à l'aide d'un enduit étanche et de colliers de serrage. Voir la section sur l'installation du système d'évacuation de ce manuel
- 3) Placer l'appareil devant l'ouverture de l'âtre, engager la plaque du carneau dans les glissières.



MISE EN GARDE :
Afin d'éviter des risques de blessures ou de dommages matériels, installer les pièces de l'appareil conformément aux schémas du présent guide et n'utiliser que des pièces qui lui sont destinées spécifiquement

- 4) À l'aide de l'outil prévu à cet effet, tirer doucement la plaque du carneau vers l'avant tout en déplaçant le foyer encastrable vers l'arrière dans l'âtre.



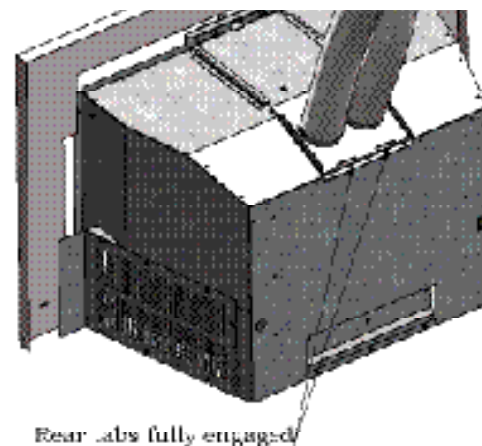
Tirette du carneau

- 5) Lorsque la plaque du carneau est près du devant de l'appareil, engager les vis dans le raccord des conduits et finissez de serrer avec précaution la plaque.

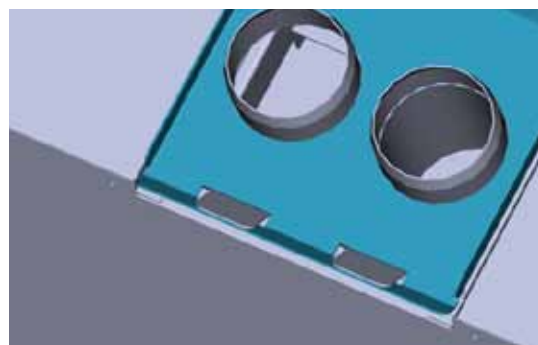
** S'assurer que les languettes arrière sont insérées dans leur fente respective de la plaque du carneau, sinon une fuite de gaz de combustion se produira, ce qui altérera le fonctionnement de l'appareil ** (voir schéma ci-dessous pour leur emplacement.)

Le raccordement des conduits est terminé lorsque la plaque du carneau est tout à fait à l'avant et que les languettes arrière sont complètement insérées.

- 6) Retirer l'outil prévu pour l'installation de la plaque du carneau et le ranger pour utilisation ultérieure.



Properly installed Flue Connector Plate



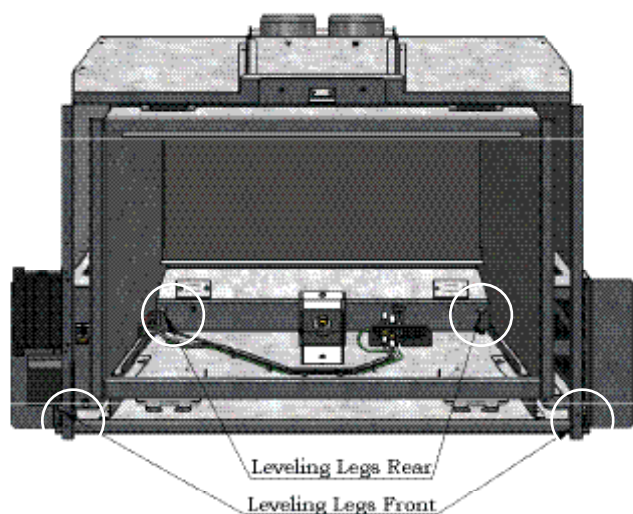
AJUSTEMENT DES PATTES NIVELEUSES

Les foyers encastrables L390E / HZI390E sont munis de 4 pattes niveleuses ajustables (une fois les bûches et le plateau du brûleur retirés) lorsque l'appareil est dans sa position finale.

Les boulons d'ajustement arrière sont situés dans les coins arrière de la chambre à combustion et peuvent être ajustés à l'aide d'une clé à molette de 7/16 po. Faire tourner les boulons dans le sens des aiguilles d'une montre pour relever l'arrière de la chambre à combustion.

Les boulons d'ajustement avant s'ajustent avant l'installation de la façade. Ils sont situés du côté gauche et du côté droit sur les panneaux extérieurs, ils peuvent aussi être ajustés à l'aide d'une clé à molette de 7/16 po.

Une fois l'appareil en place, ajuster les boulons, en s'assurant que l'appareil est bien de niveau et qu'il porte sur les 4 boulons, afin de prévenir les secousses.



RÉGLAGE DE L'OBTURATEUR D'AIR

Les obturateurs d'air sont nécessaires pour augmenter ou réduire la quantité d'air mélangé avec le gaz avant la combustion. La quantité d'air influe sur la qualité de combustion du gaz et sur l'apparence de la flamme. Un faible débit d'air primaire donnera une flamme haute, plutôt jaune, alors qu'un débit d'air primaire plus important donnera une flamme plus basse et bleutée.

Bien que ce réglage serve principalement à améliorer l'apparence, un débit d'air primaire trop faible peut entraîner une émission de carbone, une production de suie et la formation d'une flamme atteignant le haut de la chambre à combustion.

Voici certains cas nécessitant un débit d'air primaire supérieur : les appareils utilisant du gaz propane, les appareils installés en haute altitude ou ceux qui fonctionnent la plupart du temps à haute intensité.

Les modèles L390E / HZI390E sont munis d'un obturateur d'air accessible à l'extérieur de la chambre à combustion, il peut donc être réglé pendant le fonctionnement de l'appareil.

Les réglages de l'aération ne devraient être effectués que lorsque l'appareil a fonctionné pendant au moins 30 à 60 minutes.

Tirer l'obturateur d'air pour augmenter le débit d'air primaire.

Pousser l'obturateur d'air pour réduire le débit d'air primaire. Voir ci-dessous le tableau montrant les débits d'air minimaux.

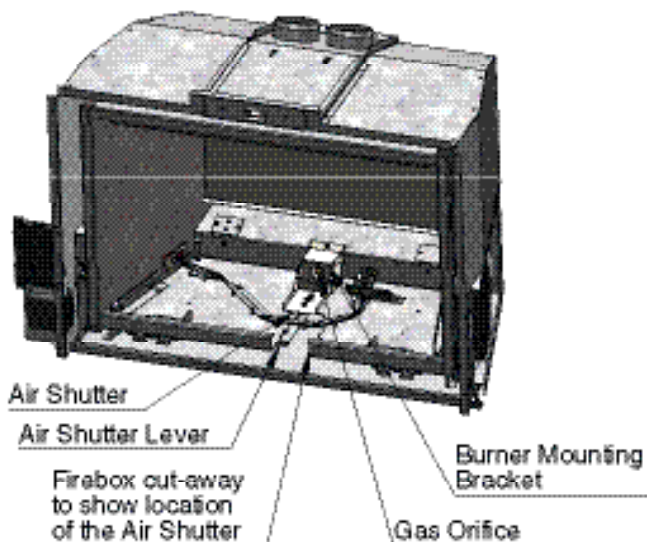
Ces débits d'air sont réglés en usine, mais selon le combustible utilisé ou les conditions d'installation, il peut être nécessaire de rajuster le débit d'air primaire.

| Foyer | Gazes | Ouverture min. de l'obturateur |
|---------|-------|--------------------------------|
| L390E | GN | 3/16" (5mm) |
| L390E | PL | 1/4" (6mm) |
| HZI390E | GN | 3/16" (5mm) |
| HZI390E | PL | 1/4" (6mm) |

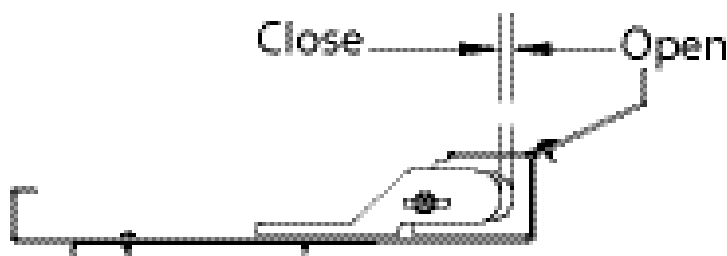
ATTENTION : Il y aura émission de carbone si l'obturateur d'air est trop fermé.

Remarque : La garantie ne couvre pas les dommages causés par une émission de carbone résultant d'un mauvais réglage du débit d'air primaire.

Remarque : Le réglage de l'aération ne devrait être effectué que par un installateur FPI autorisé au moment de l'installation ou d'un entretien.



- 1) Tirer le levier de l'obturateur d'air pour augmenter le débit d'air primaire.
- 2) Pousser l'obturateur d'air pour réduire le débit d'air primaire. Voir ci-dessous le tableau montrant le débit d'air primaire minimal.



| L390E-GN/ HZI390E-GN DONNÉES | |
|---------------------------------|------------------------|
| Pression d'alimentation min. | 5 po CE (1,25 kPa) |
| Pression d'admission | 3,5 po CE (0,87 kPa) |
| Orifice | No 35 DMS |
| Puissance maximale | 31 000 Btu/h (9,09 kW) |

| L390E-PL / HZI390E-PL DONNÉES | |
|----------------------------------|------------------------|
| Pression d'alimentation min. | 11po CE (2.73 kPa) |
| Pression d'admission | 10 po CE (2.49 kPa) |
| Orifice | No 53 DMS |
| Puissance maximale | 31,000 Btu/h (9.09 kW) |

HAUTES ALTITUDE

Cet appareil est approuvée au Canada pour altitudes jusqu'à 4 500 pi (1370m) (CAN/CGA-2.17-M91).

INSTALLATION DE LA CONDUITE DE GAZ

Certaines municipalités ayant des normes spécifiques, consultez toujours les autorités locales en plus du code CAN/CGA B149 du code des appareils et équipements à gaz au Canada, et selon le <<National Fuel Gas Code ANSI Z223.1>> aux États-Unis.

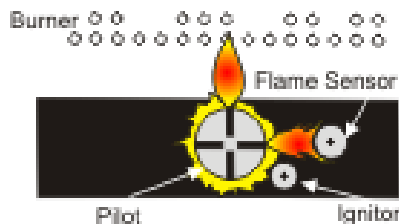
Le branchement à la conduite de gaz peut être fait de tuyau rigide, de tuyau de cuivre ou de raccords flexible. (Dans un système à conduits rigides, s'assurer de pouvoir retirer le clapet pour en effectuer l'entretien.)

N'utilisez que de raccords flexible ou en cuivre approuvés. Installez toujours un raccord-union pour que la conduite de gaz soit facilement démontable pour permettre l'entretien du brûleur et du ventilateur.

Habituellement, l'utilisation d'écrous coniques pour les conduits de cuivre et les raccords flexibles satisfait à cette exigence.

Remarque: Un arrêt / clapet Dante doivent être fournies dans ou près de l'unité (ou selon les codes locaux) pour la facilité d'entretien de cet appareil.

Important: Toujours vérifier s'il y a des fuites de gaz avec une solution d'eau et de savon. Ne pas tester avec une flamme nue.



REMARQUE: Si le patron de la flamme n'est pas adéquat, contactez votre détaillant de Regency pour de plus amples instructions.

Un patron de flamme inadéquat présentera une petite flamme, probablement jaune, laquelle n'entrera pas correctement en contact avec l'arrière du brûleur ou avec la thermopile.

VÉRIFICATION DE LA PRESSION DU GAZ

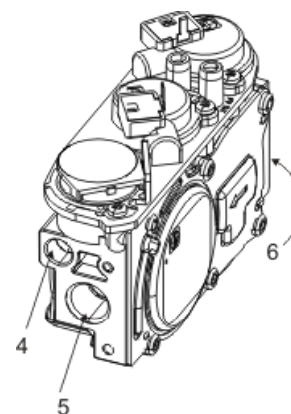
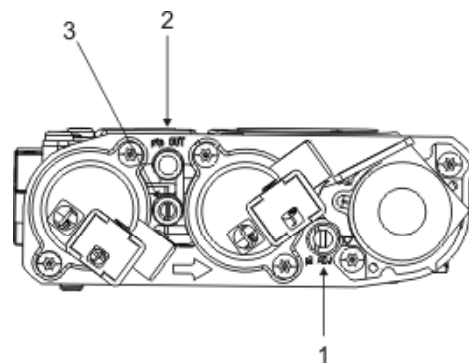
Avant de vérifier la pression du gaz dans le système d'alimentation, isoler l'appareil du tuyau d'alimentation en gaz en fermant la soupape d'arrêt manuelle. La pression doit être égale ou inférieure à ½ psi (3,45 kPa). Détacher la conduite de la soupape si la pression est supérieure à ½ psi.

La pression d'admission est réglée par un régulateur intégré au dispositif de réglage du gaz. La vérifier en même temps que la pression.

Remarque : Pour obtenir une lecture précise de la pression du gaz, vérifier la pression d'admission et la pression d'alimentation aux orifices de refoulement de la soupape.

- 1) Régler à soupape à la position « OFF » (éteint).
- 2) Tourner le robinet manométrique « IN » et/ou le robinet manométrique « OUT » vers la gauche à l'aide d'un tournevis à tête plate de 1/8 po.
- 3) Y fixer un manomètre au moyen d'un tuyau souple de 5/16 po de diamètre intérieur.
- 4) Allumer la veilleuse et remettre la soupape à la position « ON » (allumé).
- 5) Vérifier la pression pendant que l'appareil est en marche et s'assurer que les paramètres respectent les seuils spécifiés sur l'étiquette de sécurité.
- 6) Une fois la lecture obtenue, fermer la soupape, débrancher le tuyau souple et resserrer (vers la droite) le ou les robinets à l'aide d'un tournevis à tête plate de 1/8 po. **Remarque: Bien visser, sans trop serrer.**

- 1) Réglage de la veilleuse
- 2) Pression de sortie
- 3) Pression d'arrivée
- 4) Sortie de veilleuse
- 5) Sortie principal du gaz
- 6) Entrée principal du gaz



CONVERSION AU PROPANE LIQUIDE

Pour L390E/HZI390E à l'aide d'une soupape SIT 886 NOVA

**L'INSTALLATION DOIT ÊTRE EFFECTUÉE PAR UN MONTEUR QUALIFIÉ
EN CAS DE DOUTE, NE RIEN MODIFIER !!**

AVERTISSEMENT

Seul un établissement de service autorisé peut installer le système de conversion, conformément aux instructions du manufacturier et aux codes et exigences de l'autorité compétente. Si l'information présentée dans ces directives n'est pas exactement suivie, un incendie, une explosion ou une émission de monoxyde de carbone pourraient se produire et causer des dommages matériels, des blessures ou des décès. L'établissement de service autorisé est chargé de l'installation correcte de ce système.

L'INSTALLATION N'EST ADÉQUATE ET COMPLÈTE QUE LORSQUE LE FONCTIONNEMENT DE L'APPAREIL CONVERTI A ÉTÉ VÉRIFIÉ CONFORMÉMENT AUX INSTRUCTIONS DU FABRICANT FOURNIES AVEC LA TROUSSE.

Contenu de la trousse de conversion 396-969 :

| | | |
|---|---------|---|
| 1 | 911-011 | Moteur pas-à-pas gaz naturel pour soupape SIT 885 |
| 1 | 904-946 | Orifice #51 |
| 1 | 918-590 | Autocollant « Converti au propane liquide » |
| 1 | 908-528 | Autocollant « Propane » |

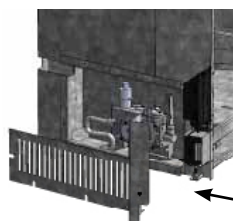
Avant de commencer :

Couper l'alimentation en gaz.

Débrancher toute alimentation électrique de l'appareil.

Toujours laisser l'appareil refroidir à la température ambiante avant de procéder à l'entretien ou aux travaux.

1) Retirer le panneau recouvrant le système de contrôle à gauche.



Couvercle de contrôle Côté

2) Retirez les deux vis qui securent les supports de montage soupape de gaz, des deux côtés.



3) Soulevez le corps de soupape et le pencher vers l'extérieur. Les supports de soupape restent ouverte, comme représenté sur la droite.



Cable from motor

4) Débranchez le câble provenant du moteur régulateur de pression.



5) Enlever et jeter les 2 vis du régulateur de pression A (T20 ou à fente), le régulateur de pression B, le ressort et la membrane C.

6) S'assurer que le joint en caoutchouc qui est prémonté dans le cadre de l'assemblage, est correctement positionné. Installer le régulateur de pression à l'aide des vis M4 X 0.7 2x fournis. Serrez les vis à 25 livres-pouce. Dans le cas où des filets de vis sont croisés filetés ou dépouillés, remplacer l'ensemble de soupape.

Installez l'étiquette d'identification du propane incluse au corps de soupape où il peut facilement être vu.

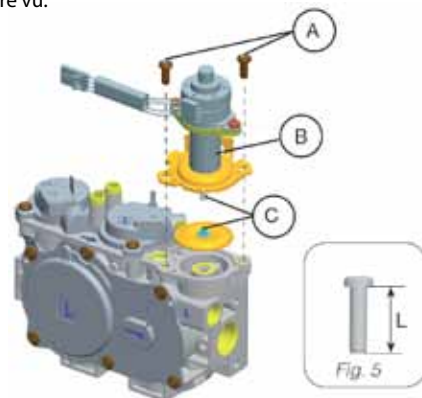


Fig. 5

7) Pré-attacher le fil de régulateur et de re-situer la soupape à gaz, fixer les vis qui fixent les supports de montage soupape à gaz.

8) Retirez le brûleur (voir la section retrait du brûleur dans ce manuel)

9) À l'aide d'une clé à douille de 3/8 po, dévisser et retirer l'orifice principal d'entrée du gaz. Le remplacer par l'orifice au PL. S'assurer que la dimension indiquée sur l'orifice est la même que celle apposée sur l'appareil

12) Re-serrer le montage de cible hex de lumière de veilleuse jus qu'à ce que la cible de lumière de veilleuse s'aligne avec la tige de détection de flamme.

Important: NE PAS TROP SERRER - ceci peut causer le capuchon de lumière de veilleuse à manquer le capteur de flamme.

13) S'assurer que la lumière de la veilleuse est bien orientée vers le brûleur. Rebrancher l'alimentation en gaz et en électricité. Allumer l'appareil (voir section sur les instructions d'allumage). S'assurer que l'allumage de la veilleuse et du brûleur se fait promptement. Vérifier la pression d'admission et d'alimentation à plein régime. À l'aide d'une solution savonneuse, faire un test de fuite sur tout le système. S'assurer que la flamme et la veilleuse apparaissent correctement.

14) Voir la section Vérification de la pression du gaz du présent manuel.

15) Réglage de l'aération - Voir la section Réglage de l'obturateur d'air du présent manuel.

10) Retirez le capuchon de veilleuse pour exposer l'orifice de la veilleuse.



11) Dévisser l'orifice de la veilleuse avec la clé allen: alors le remplacer par l'orifice de la veilleuse LPG et le capuchon pilote, fourni dans le kit.



Avis à l'installateur:

Ces instructions doivent être laissées à l'appareil

INSTALLATION DU VENTILATEUR

Remarque : Suivre ces directives seulement si le ventilateur n'est pas déjà installé sur l'appareil. Cet appareil ne comporte pas de panneau d'accès à l'avant. Pour accéder aux panneaux arrière et latéral, débrancher le système d'évacuation et couper l'alimentation en gaz (voir la section Installation des conduits d'admission et d'évacuation).

Avant de commencer :

Couper l'alimentation en gaz.

Débrancher toute alimentation électrique de l'appareil.

Toujours laisser l'appareil refroidir à la température ambiante avant de procéder à l'entretien ou aux travaux.

- 1) Enlever le panneau d'accès du ventilateur, à l'arrière, en dévissant partiellement les cinq vis situées au bas de celui-ci et en retirant les sept autres (schéma 1a). Retirer également les quatre vis qui retiennent le panneau latéral (schéma 1b).

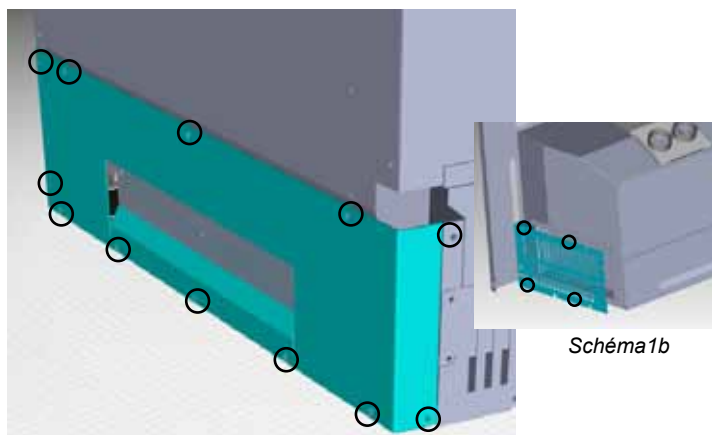


Schéma 1a

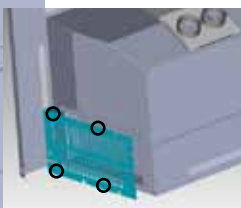


Schéma 1b

- 2) Placer le joint d'étanchéité entre le ventilateur et le panneau arrière (schéma 2).



Schéma 2

- 3) Fixer le ventilateur et le joint d'étanchéité au panneau à l'aide de trois vis, tel qu'illustré ci-dessous (schéma 3).

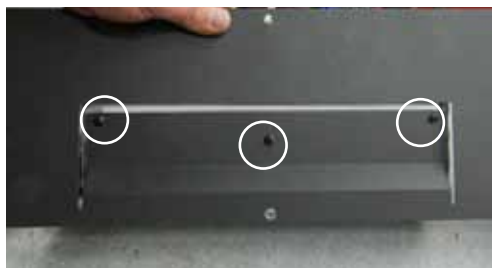
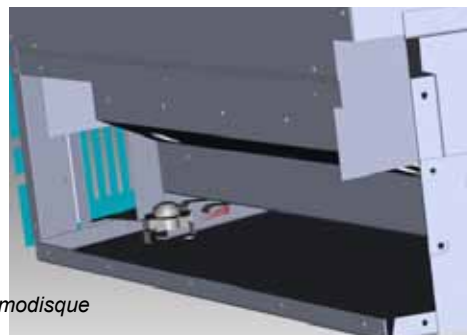


Schéma 3

- 4) Insérer le thermodisque dans la ferrure prévue à cet effet, tel qu'illustré ci-dessous (schéma 4).



Thermodisque

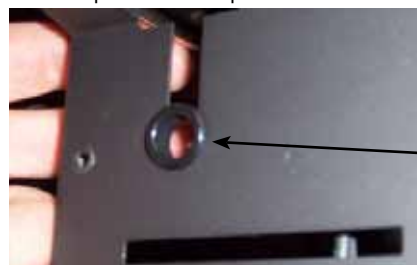
Schéma 4

- 5) Orienter le thermodisque de façon à ce que les fils rouges soient à l'avant et à l'arrière de celui-ci (schéma 5).



Schéma 5

- 6) Poser un passe-câble au panneau latéral.



Passe-câble

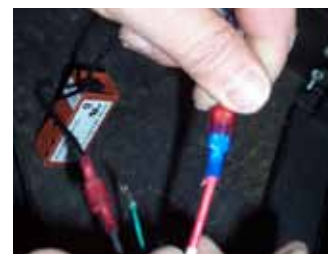
Schéma 6

- 7) À partir du faisceau de fils, relier une extrémité des fils correspondant aux bornes du ventilateur (schéma 7a) et l'autre extrémité aux fils du boîtier de commande du ventilateur (schéma 7b). Voir le schéma de montage à la page suivante.



Bornes du ventilateur

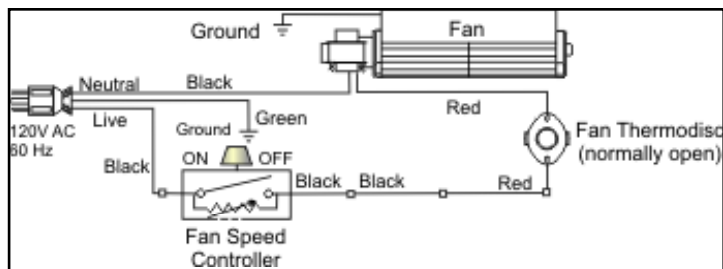
Schéma 7a



Boîtier de commande du ventilateur

Schéma 7b

Remarque: Passer les deux fils du boîtier de commande du ventilateur dans le passe-câble posé à l'étape 6.



8) Relier le fil de mise à la terre (fil vert) à la tige de mise à la terre se trouvant à gauche du thermidisque, sur l'appareil (schéma 8).



Schéma 8

Fil de mise à la terre

Thermidisque

9) Regrouper les fils et les fixer à la base du panneau latéral et à l'arrière du panneau d'accès du ventilateur à l'aide d'une bride de fixation.



Schéma 9a

Bride de fixation – panneau latéral



Bride de fixation – panneau arrière
Schéma 9b

10) Poser le boîtier de commande du ventilateur à l'arrière de la façade, en faisant ressortir l'interrupteur à l'avant. Visser le tout à l'aide d'une rondelle et d'un boulon.



Schéma 10



11) Recouvrir l'interrupteur d'un capuchon.



Schéma 11

Côté de la façade

12) Renverser étape 1.

13) Fixer le cordon d'alimentation le long de la façade à l'aide d'une bride de fixation.

MISE EN GARDE

Directives de mise à la terre électrique

Afin de prévenir les risques d'électrocution, cet appareil est muni d'une fiche à trois broches (avec mise à la terre), qui doit être branchée directement dans une prise à trois broches avec mise à la terre. Ne jamais couper ou enlever la borne de mise à la terre.

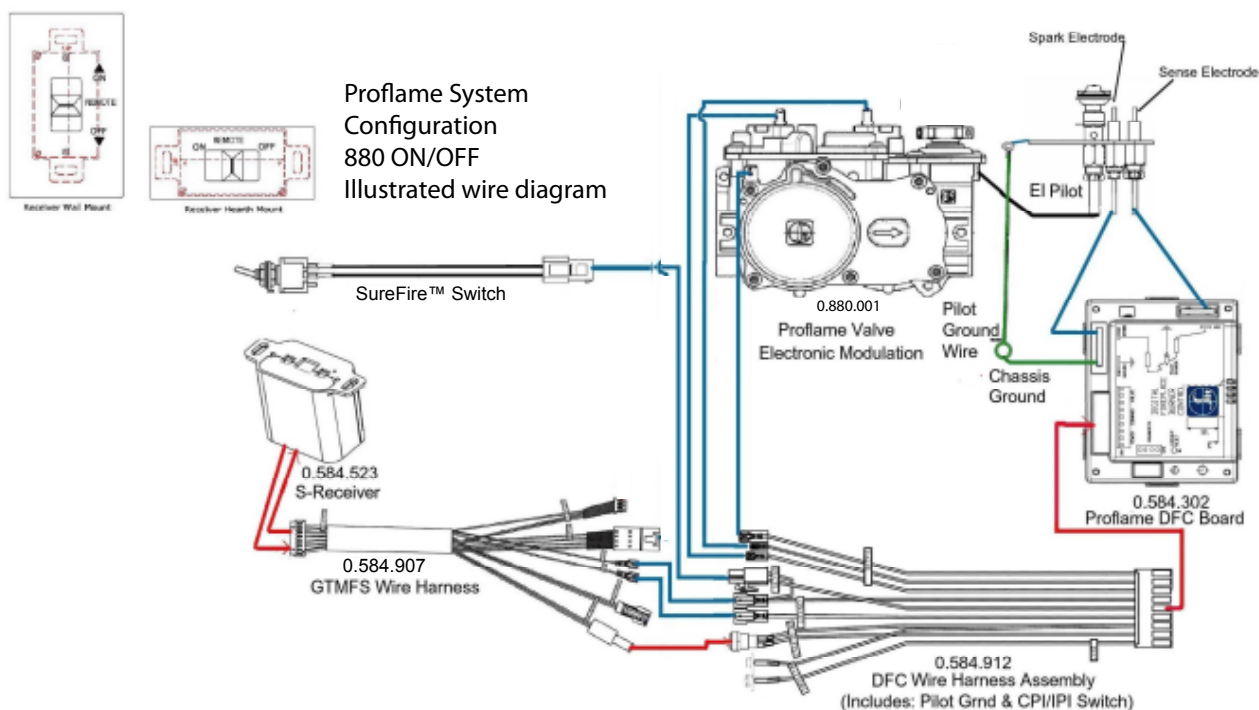
SCHÉMA DE MONTAGE

Cet appareil de chauffage peut fonctionner sans courant alternatif 120 volts. En cas de panne de courant, le brûleur, le thermostat et la télécommande continuent de fonctionner. Seul le ventilateur nécessite du courant alternatif 120 volts.

Ne jamais couper la borne de mise à terre.

Attention: Assurer que les fils ne touchent aucune surface chaude et sont à partir des bords pointus.

GTMF DE TÉLÉCOMMANDE PROFLAME



IMPORTANT : Si le contrôle à distance optionnel est utilisé, les piles AA normalement installées dans le compartiment à piles doivent être retirées. Les piles AA du récepteur prennent maintenant en charge le fonctionnement de la pièce. La présence de piles AA à la fois dans le compartiment à piles et dans le récepteur endommagera la soupape de gaz.

Attention: Assurer de les fils ne touchent aucune surface chaude et sont à partir des bords pointus

ATTENTION: Marquer tous les fils avant le débranchage en entretenant des commandes. Les erreurs de câblage peuvent causer l'opération inexacte et dangereuse.

INSTALLATION ADAPTATEUR CA (POUR SYSTÈMES SUREFIRE)

Un adaptateur CA en option peut être installé comme une source d'alimentation constante pour les systèmes SureFire.

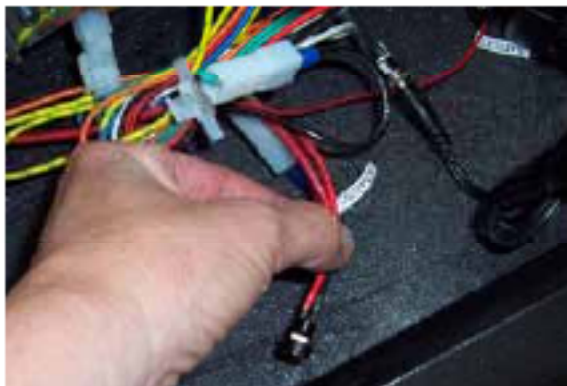
IMPORTANT: vous recommandons de retirer les 4 piles AA dans le récepteur SureFire.

Cela permettra d'éviter une fuite des piles et le drainage de puissance. 4 piles AA peuvent être ré-installés dans le récepteur lors de pannes d'électricité.

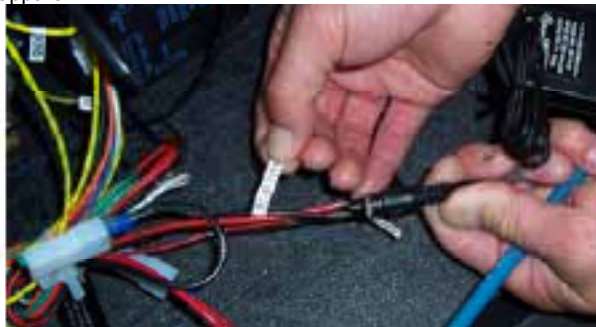
REMARQUE: Pour tous les foyers à gaz, 120 volts doivent être portées à la boîte de réceptacle à l'intérieur du fond du foyer (fourni avec l'appareil). Tous les poêles et inserts à gaz autoportante ont besoin d'une boîte de prise située à l'extérieur de telle sorte que l'adaptateur CA peut être branché.

INSTALLER ADAPTATEUR CA AVEC INTERRUPTEUR MUR SUREFIRE SEULEMENT - (SANS TÉLÉCOMMANDE)

- 1) Trouvez l'étiquette "alimentation DC" sur le faisceau de fils.
Pour l'emplacement dans l'appareil, voir la page d'installation de télécommande dans le manuel.



- 2) Connectez l'extrémité mâle de adaptateur CA à l'extrémité femelle étiqueté "Alimentation DC», sur le faisceau de câblage dans l'appareil.



- 3) Branchez adaptateur CA dans une prise murale de 120 volts (ou une boîte de prise de 120 Volts si elle est installée dans la chambre de combustion du foyer au gaz).
4) Cacher soigneusement les fils lâches de l'adaptateur CA en dessous / intérieur de l'appareil.

Remarque: Assurez-vous que les fils ne touchent pas le dessous de la chambre de combustion (garder les fils loin de la chaleur autant que possible)

INSTALLER ADAPTATEUR CA AVEC TÉLÉCOMMANDE SUREFIRE PROFLAME GT / GTM

- 1) Connectez l'extrémité mâle de l'adaptateur CA à l'extrémité femelle du câble de l'adaptateur (fourni avec l'adaptateur CA) comme indiqué.



- 3) Branchez l'adaptateur de fil au connecteur FCM - CCM - attention à ne pas endommager l'extrémité, cela correspond à une seule façon.



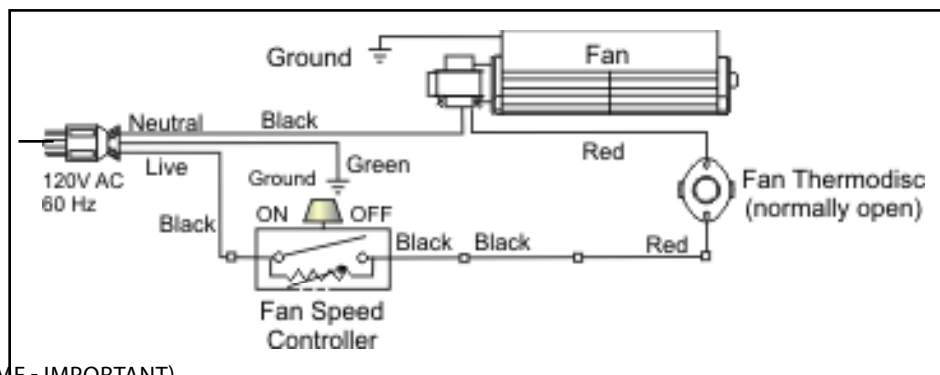
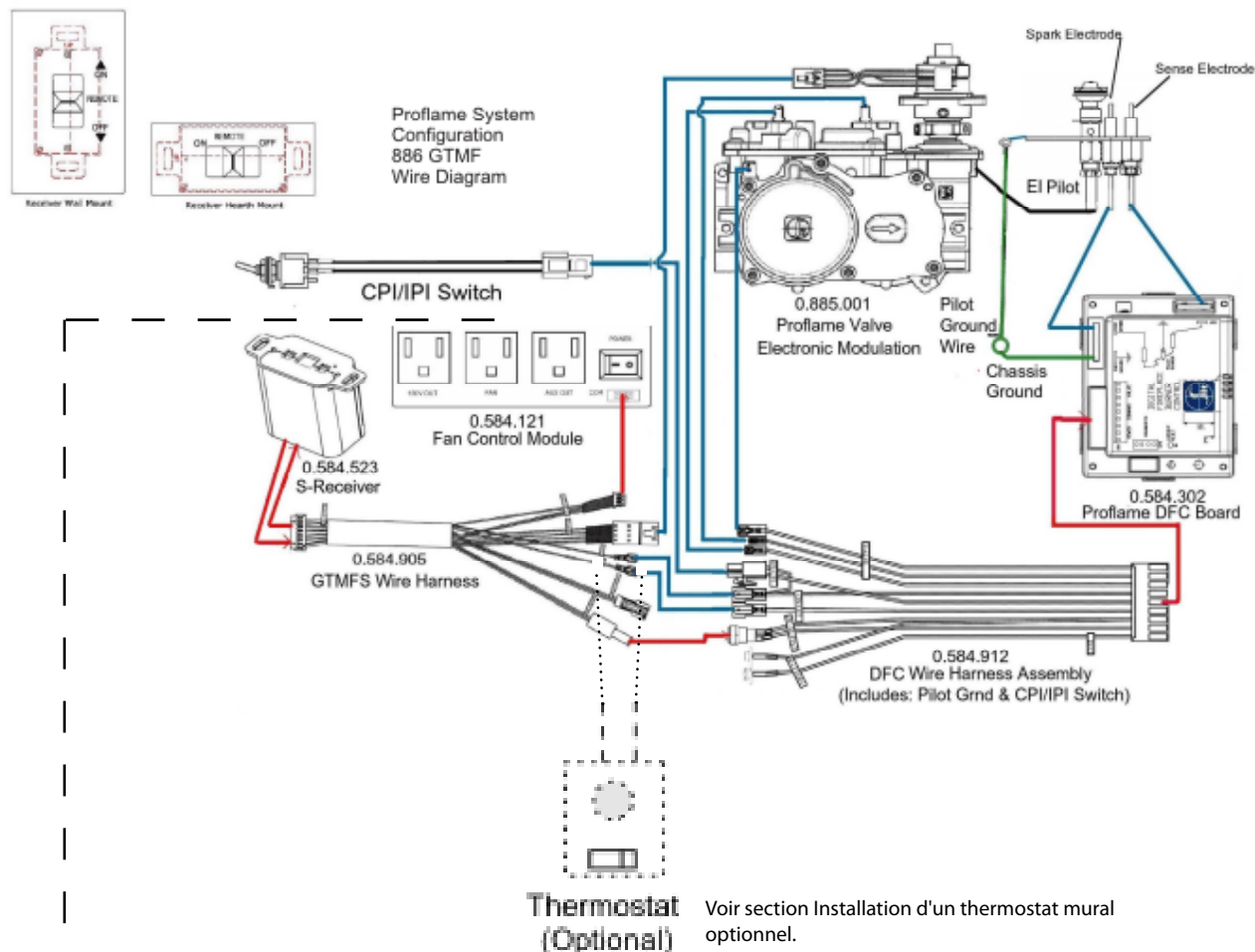
- 2) Trouvez le connecteur FCM - CCM sur le faisceau de câblage de télécommande - voir le manuel pour l'emplacement dans l'appareil.



- 4) Branchez adaptateur CA dans une prise murale de 120 volts (ou une boîte de prise de 120 Volts si elle est installée dans la chambre de combustion du foyer au gaz).
5) Cacher soigneusement les fils lâches de l'adaptateur CA en dessous / intérieur de l'appareil.

Remarque: Assurez-vous que les fils ne touchent pas le dessous de la chambre de combustion (garder les fils loin de la chaleur autant que possible)

GTMF DE TÉLÉCOMMANDE PROFLAME AVEC VENTILATEUR OPTIONNEL

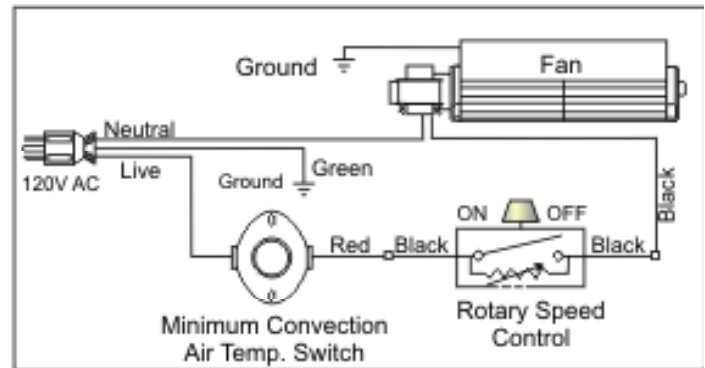
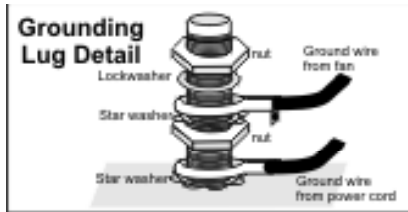


(TÉLÉCOMMANDE GTME - IMPORTANT)

L'APPAREIL EST ALIMENTÉ GRÂCE AU MODULE DE CONTRÔLE 120 VOLTS DU VENTILATEUR. LES PILES AA DE LA TÉLÉCOMMANDE FOURNISSENT UNE ALIMENTATION DE SECOURS EN CAS DE PANNE D'ÉLECTRICITÉ.

ATTENTION: Marquer tous les fils avant le débranchage en entretenant des commandes. Les erreurs de câblage peuvent causer l'opération inexacte et dangereuse.

SCHÉMA DE MONTAGE: VENTILATEUR EN OPTION SANS SYSTÈME PROFLAME OU GTMF



ATTENTION: Marquer tous les fils avant le débranchage en entretenant des commandes. Les erreurs de câblage peuvent causer l'opération inexacte et dangereuse.

Attention: Assurer de les fils ne touchent aucune surface chaude et sont à partir des bords pointus.

THERMOSTAT MURAL OPTIONNEL

Procéder à cette installation en même temps que le reste, lorsque le panneau latéral est enlevé.

Installer un thermostat mural, au besoin.

Recommandation : Fixer le thermostat à côté du récepteur de l'appareil.

1) AVANT DE RELIER LE THERMOSTAT À L'APPAREIL, CONSULTER LE TABLEAU SUIVANT POUR CHOISIR LE BON CALIBRE DE FILS.

| Tableau de fils pour thermostat | |
|---|-----------------|
| LONGUEUR MAXIMALE RECOMMANDÉE (FIL À DEUX CONDUCTEURS) POUR THERMOSTAT MURAL (SYSTÈME CP-2) | |
| Calibre du fil | Longeur Maximum |
| 14 GA. | 50 pieds |
| 16 GA. | 32 pieds |
| 18 GA. | 20 pieds |
| 20 GA. | 12 pieds |
| 22 GA. | 9 pieds |

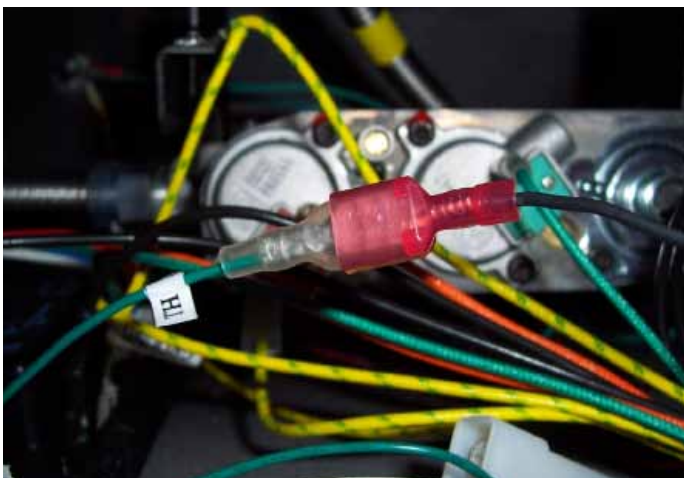
**AVERTISSEMENT
NE PAS BRANCHER DE FILS
MILLIVOLTS À DU FIL 120
VOLTS.**

2) Séparer la fiche mâle et le connecteur femelle du fil du thermostat (fil vert TH), tel qu'illustré ci-dessous.



Débrancher le fil TH

3) Relier sa fiche mâle au connecteur femelle correspondant, tel qu'illustré ci-dessous.



4) Relier ensuite son connecteur femelle à la fiche mâle correspondante, tel qu'illustré ci-dessous.



Régler le récepteur de la télécommande à la position ON.
L'appareil fonctionnera désormais à partir du thermostat mural.



LES CRISTAUX DE VERRE OU LES PIERRES EN CÉRAMIQUE SUR LE BRÛLEUR

Répartir les cristaux de verre ou les pierres à sauna en céramique ou les pierres à jardin en céramique optionnelles, uniformément sur le brûleur, en veillant à ne pas trop les chevaucher pour obtenir un belle effet de flamme.

Remarque:

N'utiliser que les cristaux de verre bleu cobalt fournis et approuvés ou les pierres à sauna en céramique optionnelle. L'utilisation de tout autre type de cristaux de verre ou de pierre peut nuire au rendement de l'appareil et occasionner des dommages non couverts par la garantie.

Remarque: En disposant les pierres à sauna en céramique, ÉVITER d'obstruer les orifices de la velleuse.

| Brûleur | | | |
|--------------------------------|-----------------------------------|---|---|
| Modèle | *Cristaux de verre | Pierres à sauna en céramique | Pierres à jardin en céramique |
| HZ54E / HZ54EPV | 3 pieds | 1 sac de Verre + 2 paquets (140 pierre à sauna) | |
| HZ42 / HZ42E | 2 sacs | 1 sac de Verre+ 1 paquet (70 pierre à sauna) | |
| HZ42 ST / HZ42STE HZ42STEPV | 2 sacs | 1 sac de Verre+ 1 paquet (70 pierre à sauna) | |
| HZ30E ** | 1 sac | 1 sac de Verre + 1 paquet (70 pierre à sauna)** | |
| HZI234E *** | 3/4 sac | 3/4 sac de Verre + 1 paquet (70 pierre à sauna)*** | |
| HZI390E/ HZI390EB * | 7 sacs [4lbs burner+3lbs firebox] | 2 sacs de Verres + 1 paquet (70 pierre à sauna) | |
| HZO42/HZO42 (AUS) | 3 sacs | N/A | 50 pierres (1 paquet) avec 3 sacs de Verres |
| L676S | 1 sac | 1 paquet = (70 pierre à sauna) | |
| P33S/P33SE **** | 1 sac | 1 paquet = (70 pierre à sauna)**** | |
| PTO30 * | 10 sacs | N/A | 100 pierres (2 paquets) avec 5 sacs de Verres |
| U32S / U32SE | 1 sac | 1 paquet = (70 pierre à sauna) | |
| E33S | 1 sac | 1 paquet = (70 pierre à sauna) | |

REMARQUE: * Cristaux de verres est disponible dans un sac de 1lb and 5lb. Touts les foyers sont équipés avec le cristaux de verre Cobalt Blue, sauf:
 • HZO42 Verre de cuivre est inclus.
 • HZI390E, HZI390EB & PTO30 do NOT cristaux de verre n'est pas inclus. Doit être acheté séparément.
 • 1 paquet de pierres à jardin contient 50 pierres
 ** Recommandation -utilize seulement 40 de les 70 pierres céramique pour le brûleur du **HZ30E**
 *** Recommandation - utilize seulement 70 pierres céramique pour le brûleur du **HZI234E**
 **** Recommandation - utilize seulement 50 de les 70 pierres éramique pour le brûleur du **P33S/P33SE**



Cristaux de verre montrés sur le brûleur
 Pour HZ54E, HZ54EPV, HZ42ST, HZ42STE, HZ42STEPV, HZ42E, HZ42, HZ30E, HZO42, PTO30 seulement



Pierres à sauna en céramique (Optionnel) + Cristaux de verre montrés sur le brûleur.
 Pour HZ54E, HZ54EPV, HZ42ST, HZ42STE, HZ42STEPV, HZ42, HZ42E, HZ30E seulement



Cristaux de verres (7 livres) montrés sur le brûleur et Plancher de la chambre de combustion Pour HZI390E, HZI390EB seulement



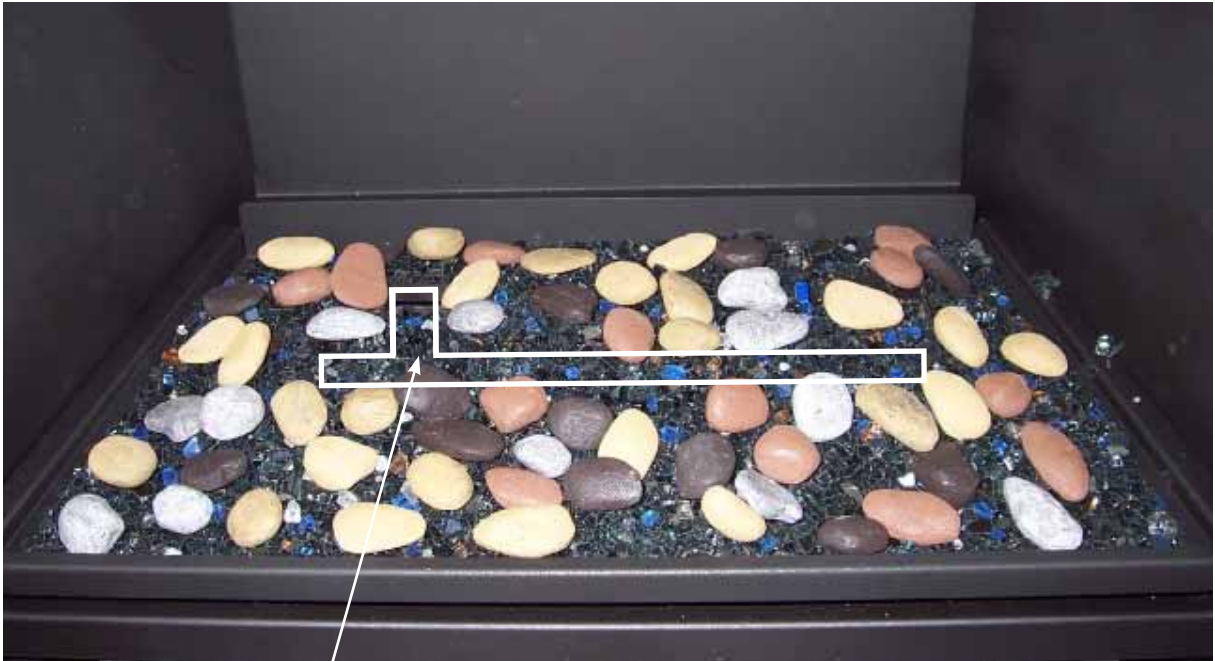
Pierres à sauna (optionnel)
 Pour P33S, P33SE L676S, U32S, U32SE, E33S seulement.



Cristaux de verre montrés dur le brûleur
 For units P33S, P33SE, L676S, U32S, U32SE, E33S only

AVERTISSEMENT

NE PAS placer les pierres spa sur les ports veilleuse et le brûleur.



Pas de pierres spa dans cet endroit.

INSTALLATION DES GALETS OU LES CRISTAUX DE VERRE SUR LE PLANCHER DE L'APPAREIL (OPTIONNELS)

| Le plancher de l'appareil | | |
|-------------------------------|-------------------|--------------------------------|
| Modèle | Cristaux de Verre | Galets |
| HZ54E / HZ54EPV | 6 sacs | 2 paquets (6 x sacs de galets) |
| HZ42 / HZ42E | 5 sacs | 2 paquets (6 x sacs de galets) |
| HZ42 ST / HZ42STE / HZ42STEPV | 5 sacs | 2 paquets (6 x sacs de galets) |
| HZ30E | 2 sacs | 1 paquet (3 x sacs de galets) |
| HZI390E / HZI390EB | 3 sacs | 1 paquet (3 x sacs de galets) |
| HZI234E | 2 sacs | 1 paquet (3 x sacs de galets) |
| HZO42 / HZO42 (AUS) | 3 sacs | 1 paquet (3 x sacs de galets) |
| P33S / P33SE | 3 sacs | 1 paquet (3 x sacs de galets) |
| U32S / U32SE | 3 sacs | 1 paquet (3 x sacs de galets) |
| E33S | 3 lbs | 1 package (3 x bags pebbles) |

Trois choix sont offerts en option pour le plancher du foyer.

- 1) Galets de rivières blancs
- 2) Galets de rivières naturels
- 3) Cristaux de verres (4 couleurs disponible)

Rpartir les gallets/cristaux de verres uniformement sure le plancher de l'appareil. Ne PAS déposer de galets/ verres sur le brûleur ni sur les cristaux de verres ou les pierres en céramique optionnelles.

REMARQUE: * Utiliser uniquement les galets et les cristaux de verres approuvés et fournis.

* L'utilisation de tout autre type de galeta, les cristuax de verres ou de matériaux comporte des rlaues et annulera la garantie.



Galets de rivières naturels illustré autour du brûleur



Galets de rivières blancs illustré autour du brûleur



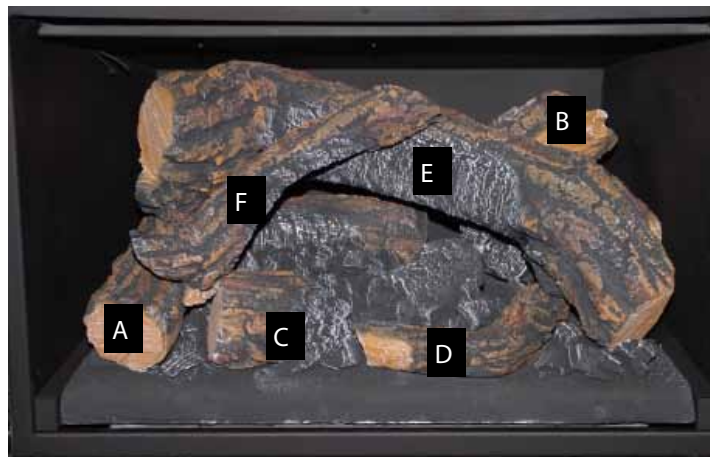
Cristaux de verres illustré autour du brûleur

POSITIONNEMENT DES BÛCHES (L390E SEULEMENT)

Lire attentivement les directives suivantes et se référer aux illustrations fournies. Ne pas faire fonctionner un appareil si les bûches sont endommagées, car elles peuvent nuire au bon fonctionnement de la veilleuse. Il convient donc de les faire remplacer au préalable.

Un positionnement incorrect des bûches peut créer une accumulation de carbone et peut altérer le rendement de l'appareil, ce qui n'est pas couvert par la garantie.

| | |
|---|--------------------------------|
| A | Bûche arrière du gauche en bas |
| B | Bûche droite verticale |
| C | Bûche du centre |
| D | Bûche angulaire avant |
| E | Bûche supérieure arrière |
| F | Bûche avant gauche, croisée |



1) Identifier les tiges de la bûche A se trouvant sur le côté gauche du brûleur de bûches dans l'appareil – voir ci-dessous.



Emplacement des tiges de la bûche A sur le plateau du brûleur

3) Positionner la bûche A sur les tiges du brûleur aussi loin que possible vers l'avant sur la tige arrière, et aussi loin vers la gauche que la tige le permet.

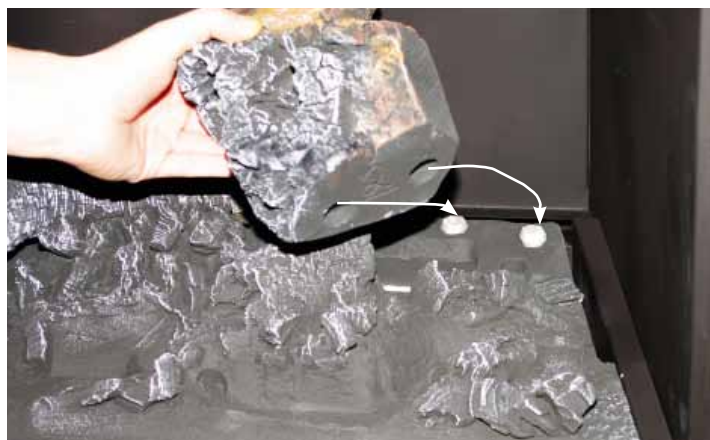


4) Positionner la bûche B sur les tiges du brûleur situées dans le coin arrière droit. Lorsqu'elle est en place, la bûche B doit être à plat, sans bouger.

2) Identifier les repères correspondants sur le bas de la bûche A – voir ci-dessous.



Repères sous la bûche A

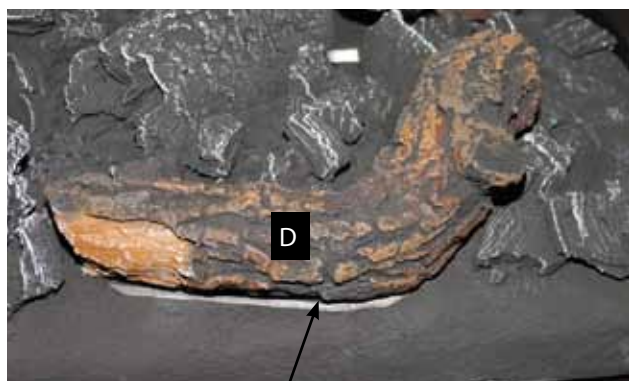


5) Positionner la bûche C à l'avant et à droite de la bûche A. La bûche C se niche dans un renfoncement du plateau du brûleur. Tirer la bûche vers l'avant sur le plateau du brûleur, jusqu'à ce qu'elle repose contre l'arête du plateau du brûleur illustré ci-dessous. (Arête dans le plateau du brûleur (en surbrillance))



Arête dans le plateau du brûleur (en surbrillance)

6) Positionner la bûche D à l'avant et à droite de la bûche C. La bûche D se niche dans un renfoncement du plateau du brûleur. Tirer la bûche vers l'avant sur le plateau du brûleur, jusqu'à ce qu'elle repose contre l'arête dans le plateau du brûleur illustré ci-dessous.



Arête dans le plateau du brûleur (en surbrillance)

7) Lors de l'installation, s'assurer que la lame d'air soit maintenue à l'arrière de la bûche, tel qu'indiqué par la flèche ci-dessous.



8) Identifier les repères pour la bûche E : une tige sur la bûche A et une cavité dans le coin avant droit sur le plateau du brûleur tel qu'illustré ci-dessous.

(Tige sur la bûche A (en surbrillance) (Cavité dans le plateau du brûleur (en surbrillance))



Tige sur la bûche A (en surbrillance) Cavité dans le plateau du brûleur (en surbrillance)

9) Orienter la bûche E comme illustré ci-dessous, puis faire correspondre les repères de la bûche à ceux de la chambre de combustion (indiqués ci-dessous).



10) Le positionnement correct de la bûche E est illustré ci-dessous.



Bûche E – bonne position gauche



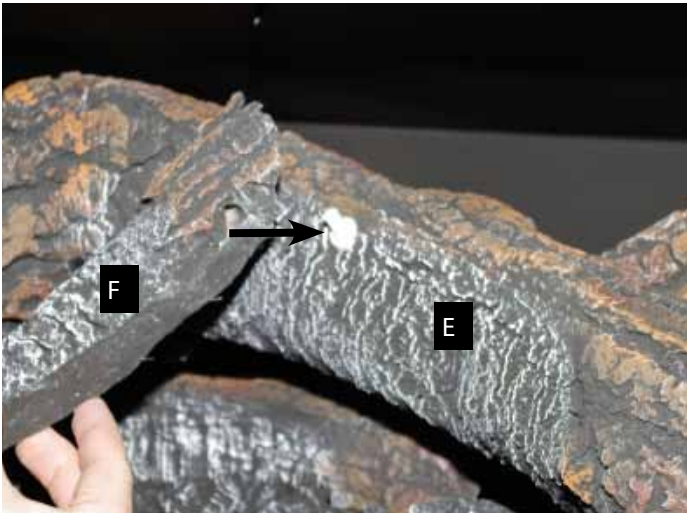
Bûche E – bonne position droite



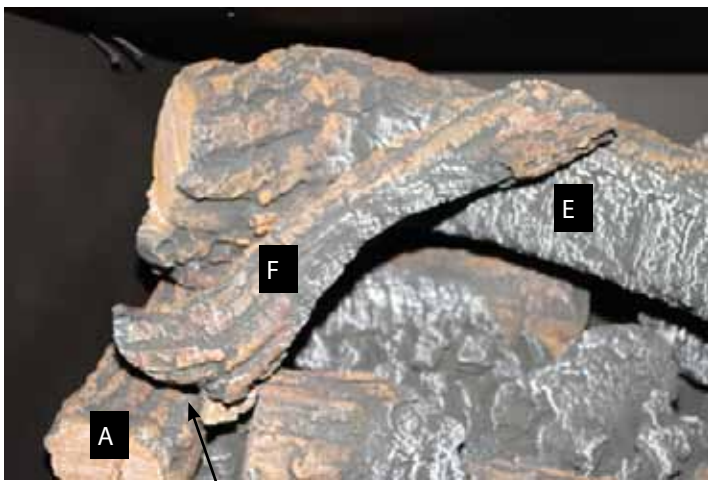
Bûche E – bonne position finale

INSTALLATION

- 11) Faire correspondre la tige de la bûche E au repère de la bûche F tel qu'illustré ci-dessous.



- 12) Placer le Y de la bûche F tel qu'illustré ci-dessous.



"Y" en bûches F



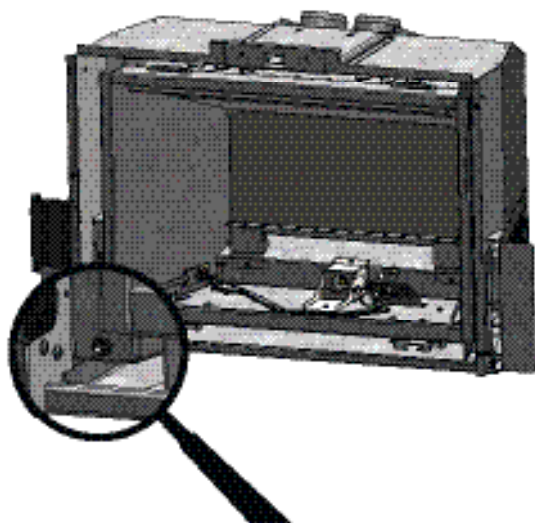
Installation terminée

VEILLEUSE PERMANENTE ET RETOUR D'ÉCHANGE DE CHALEUR

Les appareils L390E / HZI390E utilisent un échangeur de chaleur et une technologie de combustion efficace pour obtenir un bon rendement calorifique. Plus l'appareil sera efficace, plus les températures du gaz de combustion seront basses. Au démarrage, les températures du gaz de combustion sont nécessaires pour amorcer l'aération.

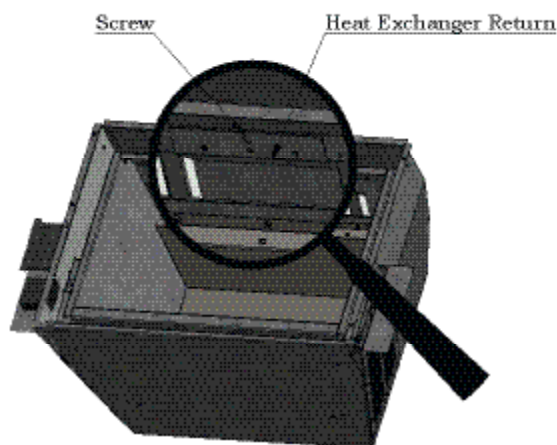
Les éléments suivants doivent être pris en compte lors de l'installation de l'appareil L390E/ HZI390E :

- 1) Lorsque l'appareil est utilisé à des températures inférieures à 10 °C (50 °F), faire fonctionner la veilleuse en mode Veilleuse permanente, en mettant l'interrupteur de la veilleuse permanente sur la position ON (Marche). L'interrupteur se trouve sur le côté inférieur gauche de la porte de la chambre de combustion.



Déplacer l'interrupteur vers le haut pour faire fonctionner l'appareil en mode Veilleuse permanente, et vers le bas pour obtenir le mode Veilleuse intermittente. Cela permettra de maintenir le conduit de cheminée à une chaleur légèrement supérieure à l'air extérieur, facilitant ainsi la procédure de démarrage.

- 2) Lorsque l'appareil est utilisé dans des températures extrêmement froides, ou à de hautes élévations, examiner la possibilité de retirer le « Retour de l'échangeur de chaleur ». Ce composant se trouve dans la sortie du conduit de cheminée de la chambre de combustion et est destiné à augmenter l'efficacité opérationnelle de l'échangeur de chaleur. Le retrait de ce composant réduit

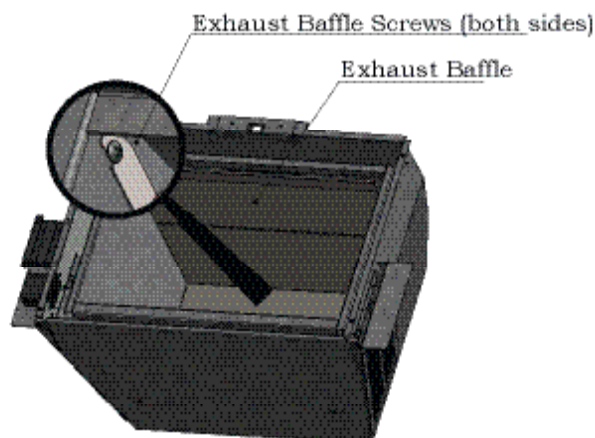


Heat Exchanger Return

l'obstruction dans le système d'aération. Cela pourrait faciliter l'aération dans les endroits où celle-ci est plus difficile en raison d'élévations plus élevées, de conduits d'évacuation non adéquats, de températures très froides, ou lorsque l'on veut utiliser l'appareil sans produire une chaleur aussi élevée dans la pièce où il est installé.

RETRAIT DU RETOUR D'ÉCHANGEUR DE CHALEUR

- 1) Commencer par retirer les panneaux s'il y a lieu. Retirer une vis dans le coin supérieur gauche et le coin supérieur droit de la chambre de combustion. Si l'appareil a été utilisé auparavant, vaporiser ces vis de WD-40. Lorsque les vis ont été retirées, abaisser le bord avant du déflecteur d'échappement et tirer vers soi. Le déflecteur d'échappement est muni de 3 vis à l'arrière; ces vis facilitent le positionnement du déflecteur et le maintiennent en position verticale pendant le fonctionnement de l'appareil.
- 2) Si l'appareil a été utilisé auparavant, vaporiser les organes d'assemblage de WD-40 et attendre quelques minutes. Retirer la vis qui maintient le retour d'échange de chaleur en place. Abaisser l'avant du retour et le tirer vers l'avant, puis le faire sortir de l'échangeur de chaleur. Le conserver pour utilisation ultérieure. Réinsérer la fixation dans son emplacement d'origine pour éviter des fuites dans la chambre de combustion.



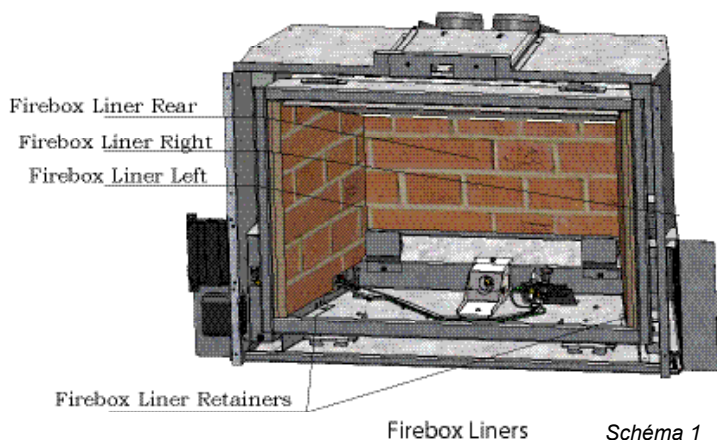
Exhaust Baffle



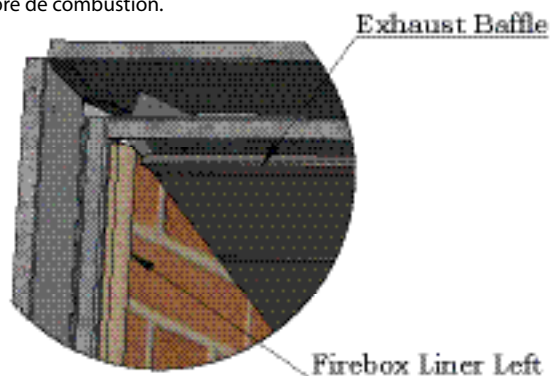
Exhaust Baffle

INSTALLATION DES PANNEAUX DE BRIQUES

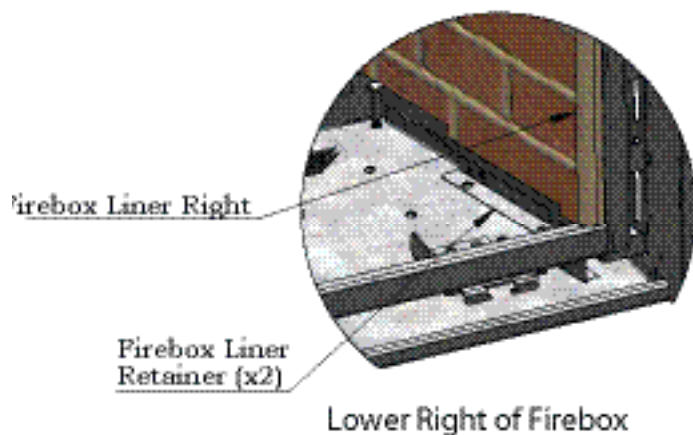
Les panneaux de briques sont mous et fragiles. Procéder avec précaution lors de la manipulation des panneaux, en évitant de les secouer ou d'égratigner les surfaces peintes.



- 3) À l'aide d'un tournevis, desserrer les vis qui maintiennent les dispositifs de retenue des panneaux en place et ramener les dispositifs vers le centre de la chambre de combustion (schéma 1).
- 4) Retirer les panneaux de briques de leur emballage et les examiner soigneusement pour s'assurer qu'ils n'ont pas subi de dommages pendant le transport.
- 5) Installer le panneau du fond en l'appuyant contre la paroi arrière de la chambre de combustion. Comme il repose sur un mince rebord métallique, juste au-dessus de l'admission d'air à l'arrière de la chambre de combustion, il est important de le maintenir en place pendant l'installation du panneau de droite pour éviter qu'il bascule vers l'avant et se brise.
- 6) Tout en maintenant le panneau du fond en place, faire glisser le panneau de droite le long de la paroi de la chambre de combustion, jusqu'au fond. Chaque panneau latéral repose sur un dispositif de retenue et est maintenu, dans le haut, entre le déflecteur et la paroi de la chambre de combustion.



Upper Left of Firebox



Lower Right of Firebox

... des rebords de montage généraux des murs de la chambre de combustion qu'illustré ci-dessous



Ferrures de calage gauche et droite.

- 2) Enlever le brûleur en retirant les vis des ferrures de montage qui le retiennent de chaque côté.

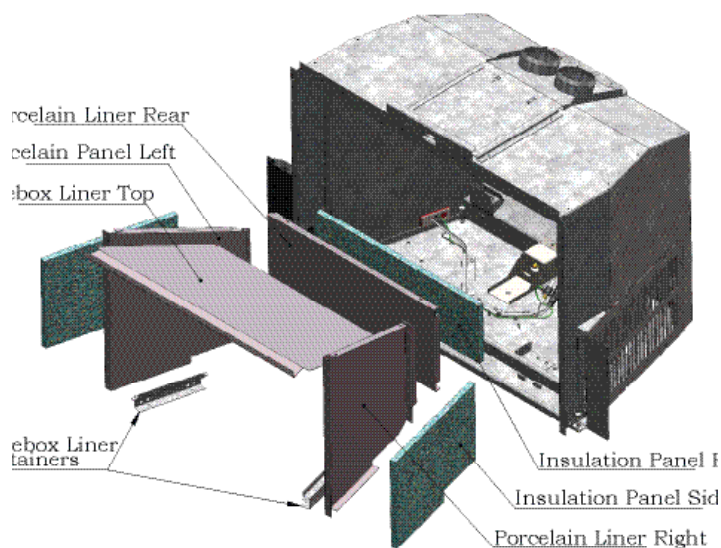


- 7) Le panneau de droite, lorsqu'il est installé, permet de maintenir le panneau du fond en place. Installer le panneau de gauche de la même façon que le panneau de droite. Les deux panneaux latéraux, lorsqu'ils sont bien installés, doivent être légèrement en retrait par rapport au bord avant de la chambre de combustion.
- 8) Repousser les dispositifs de retenue contre les panneaux latéraux afin d'immobiliser ces derniers et les revisser en place.
- 9) Réinstaller le brûleur – voir la section sur l'installation du brûleur.

INSTALLATION DES PANNEAUX EN ÉMAIL

Les rebords des pièces en tôle peuvent être tranchants. Ces pièces doivent être manipulées avec soin. Un panneau isolant doit être installé à l'arrière des panneaux en émail. Une température de fonctionnement élevée et une défaillance précoce de l'appareil pourraient se produire si ces directives ne sont pas respectées. Les panneaux isolants peuvent comprendre des éléments en fibre de verre ou en céramique. Ces éléments pourraient être suspendus dans l'air ou coller sur les tapis ou les vêtements. Manipuler avec soin.

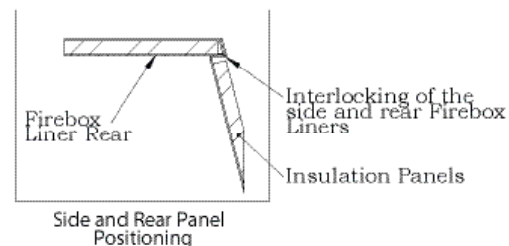
Il est recommandé d'utiliser des gants de travail et des masques anti-poussière pendant la manipulation des panneaux et du matériel isolant.



1) Utiliser un tournevis pour desserrer les fixations qui maintiennent les dispositifs de retenue des doublures de la chambre de combustion en place (x4). Déplacer les dispositifs de retenue des doublures de la chambre de combustion vers le centre de celle-ci.

2) Placer les panneaux isolants sur l'intérieur de leurs doublures respectives de la chambre de combustion. Poser la doublure arrière et la doublure droite à proximité de la chambre de combustion. La doublure arrière comprend un bord long avec un rebord perpendiculaire et un bord long avec un rebord dont l'angle est dirigé vers le bas. Le rebord avec angle est le dessus du panneau. La doublure repose sur un rebord de tôle à l'arrière de la chambre de combustion, juste au-dessus de l'arrivée d'air, à proximité du socle.

Tout en maintenant la doublure arrière en place, faire glisser la doublure droite de la chambre de combustion (et le panneau isolant correspondant), dans le côté droit de la chambre de combustion. Les doublures latérales sont placées sur les dispositifs de retenue des doublures de la chambre de combustion et s'adaptent dans le haut entre le côté de la chambre de combustion et le déflecteur d'échappement. Le rebord arrière situé sur le côté de la doublure de la chambre de combustion est placé entre la doublure arrière et le côté de la chambre de combustion. Lorsque la doublure latérale est installée correctement, le bord avant doit se trouver juste à l'intérieur du bord avant de la chambre de combustion.



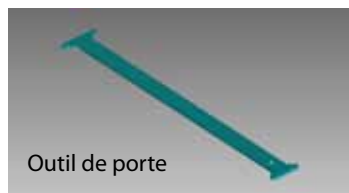
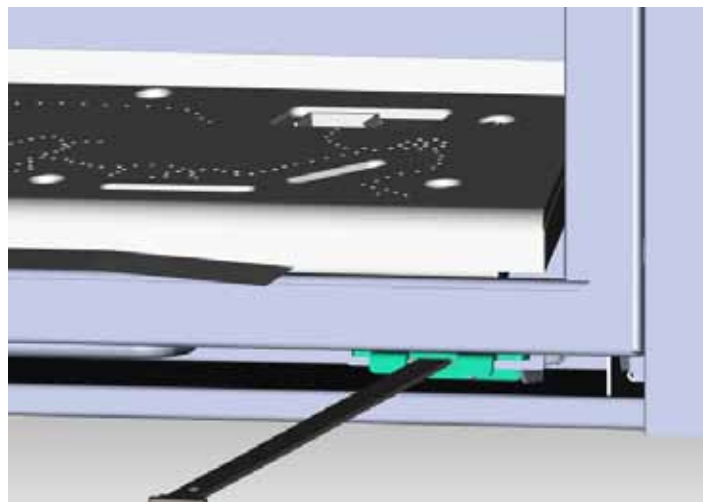
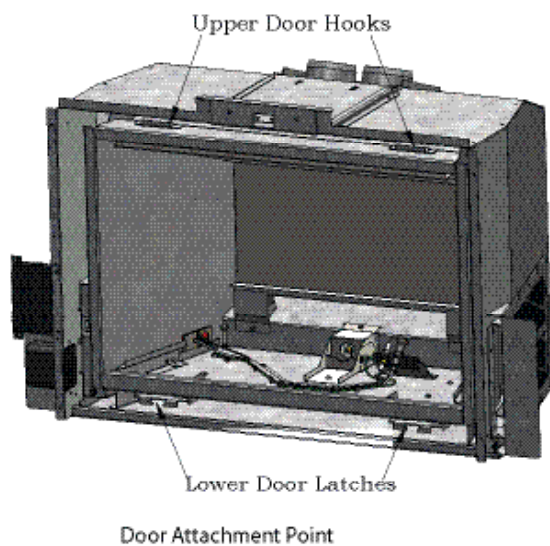
3) La doublure supérieure de la chambre de combustion est posée au-dessus de tous les autres panneaux. Elle entre ensuite en la faisant glisser entre le haut de la doublure latérale de la chambre de combustion et la doublure arrière de la chambre de combustion et le dessus de celle-ci. Le bord avant a une courte courbe qui s'accroche autour du bord avant du déflecteur d'échappement.

4) Installer la doublure gauche de la chambre de combustion, avec le panneau isolant correspondant, en la faisant glisser dans le côté gauche de la chambre de combustion. Le rebord arrière de la doublure doit s'adapter entre la doublure arrière de la chambre de combustion et la chambre de combustion. Il sera peut-être nécessaire de pousser la doublure contre la chambre de combustion.

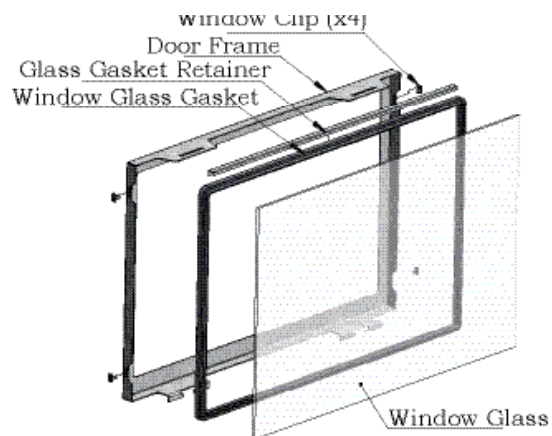
5) Pousser les dispositifs de retenue des doublures de la chambre de combustion contre les panneaux, en appuyant fermement les panneaux contre les côtés de la chambre de combustion. Sécuriser les vis qui maintiennent les dispositifs de retenue des doublures de la chambre de combustion (x4).

RETRAIT / INSTALLATION DE LA PORTE VITRÉE

1) Insérer l'outil de porte dans le loquet inférieur de celle-ci



- 2) Tirer vers l'avant jusqu'à ce que le loquet inférieur de la porte soit dégagé de l'encadrement de la porte.
- 3) Pousser vers le bas jusqu'à ce que le loquet inférieur de la porte se trouve au-dessous de l'encadrement de celle-ci.
- 4) Relâcher le loquet inférieur de la porte, jusqu'à ce qu'il atteigne sa position de repos.
- 5) Retirer l'outil de porte et répéter les étapes 1 à 5 sur l'autre loquet inférieur de la porte.
- 6) Tirer le bas de la porte vers soi, jusqu'à ce que la porte forme un angle dans la direction opposée de la chambre de combustion, à 30° environ. Lever la porte vers le haut et par-dessus les crochets supérieurs de la porte.
- 7) Pour installer la porte vitrée, répéter ces étapes dans l'ordre inverse.



INSTALLATION D'UNE FAÇADE EN RETRAIT DE TROIS CÔTÉS

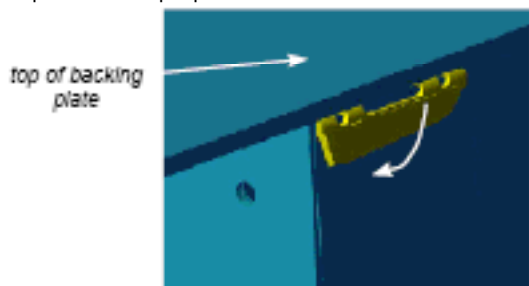
Remarque: Un déflecteur manteau peut être installé pour réduire la hauteur minimale du manteau.

Reportez-vous aux dégagements minimum dans le manuel d'installation.
Si vous n'installez pas le déflecteur du manteau, passez à l'étape 3.

- 1) Alignez le déflecteur manteau (onglets à l'arrière) avec la plaque de support à profil bas

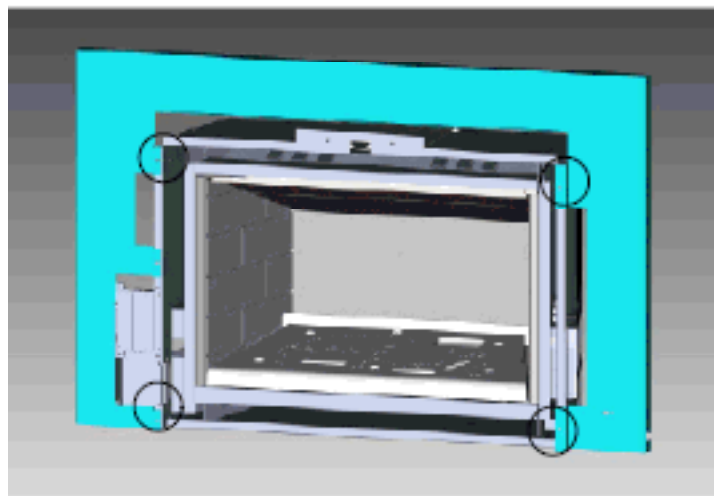


- 2) Pliez les 3 onglets à 180 degrés pour sécuriser le déflecteur au sommet de la plaque de support. Les onglets devraient être alignés avec la surface de la lèvre supérieure de la plaque arrière.

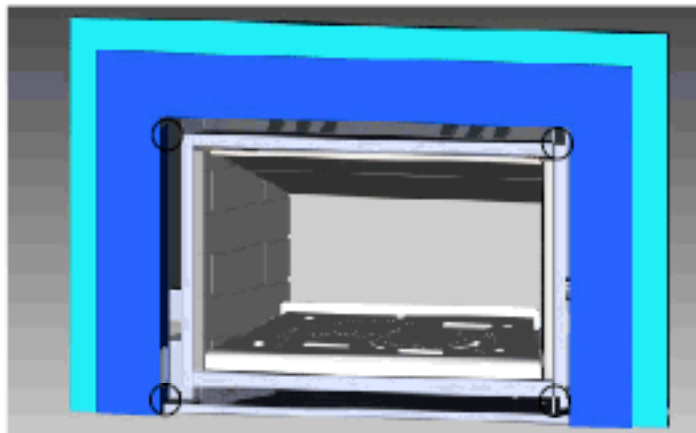


Remarque: Façade peut être installé après que l'appareil est dans sa position finale.

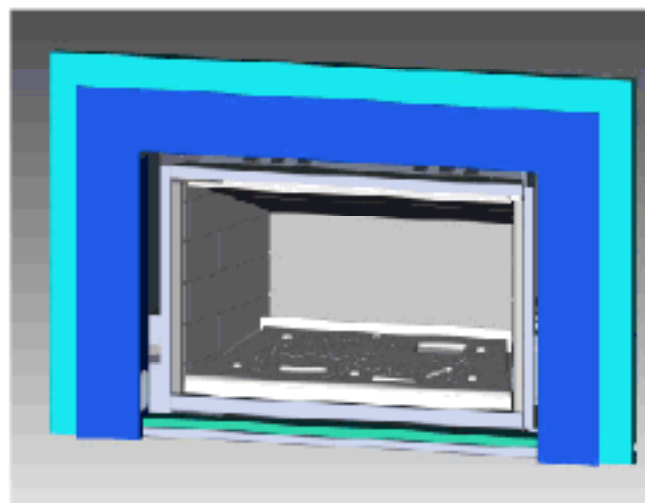
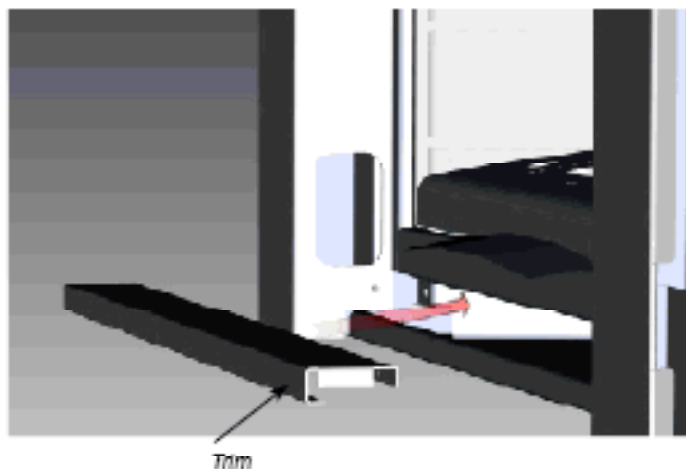
- 3) Installez la plaque de support à profil bas de façade et sécuriser à l'appareil avec 5 vis dans les endroits ci-dessous.



- 4) Installer la façade avant et garantir à l'appareil avec 4 vis dans les endroits ci-dessous.



- 5) Installez le moulure orienté comme indiqué ci-dessous.



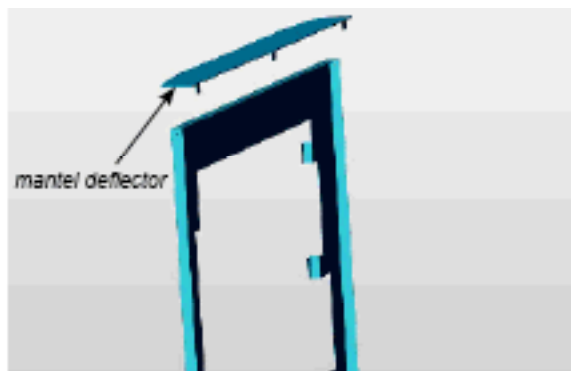
installation Finale

INSTALLATION D'UNE FAÇADE EN RETRAIT DE QUATRES CÔTÉS

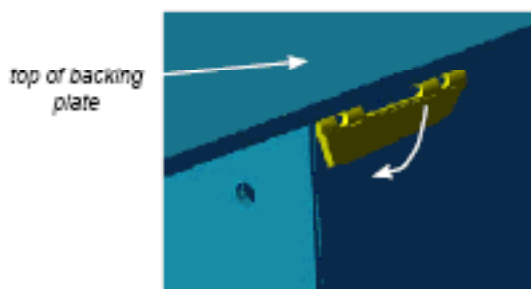
Remarque: Un déflecteur manteau peut être installé pour réduire la hauteur minimale du manteau.

Reportez-vous aux dégagements minimum dans le manuel d'installation.
Si vous n'installez pas le déflecteur du manteau, passez à l'étape 3.

- 1) Alignez le déflecteur manteau (onglets à l'arrière) avec la plaque de support à profil bas

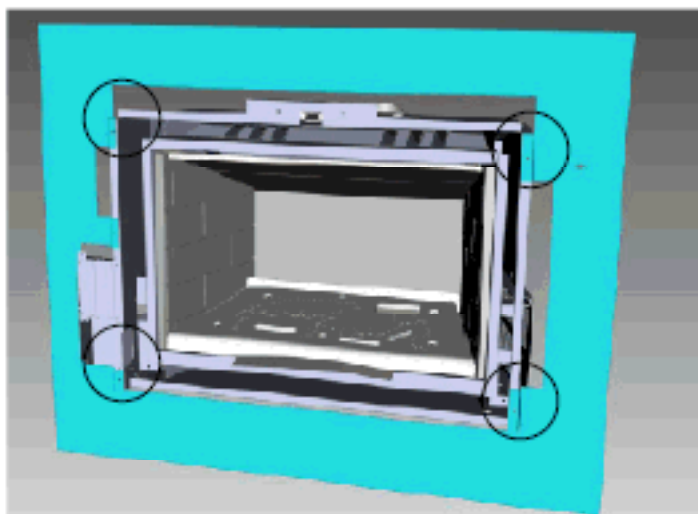


- 2) Pliez les 3 onglets à 180 degrés pour sécuriser le déflecteur au sommet de la plaque de support. Les onglets devraient être alignés avec la surface de la lèvre supérieure de la plaque arrière.

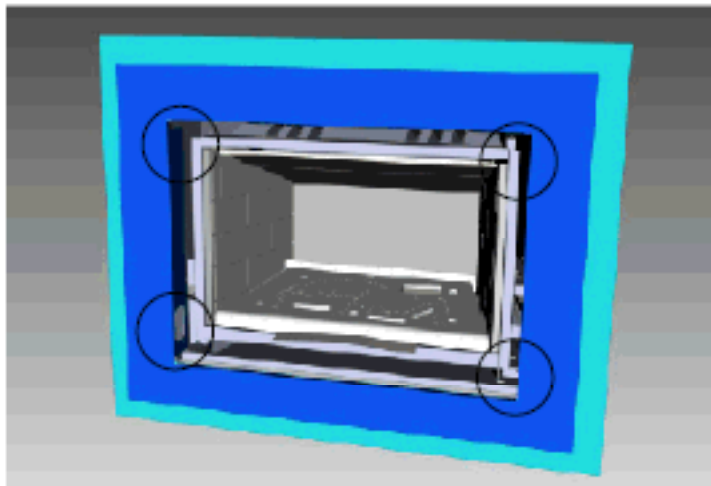


Remarque: Façade peut être installé après que l'appareil est dans sa position finale.

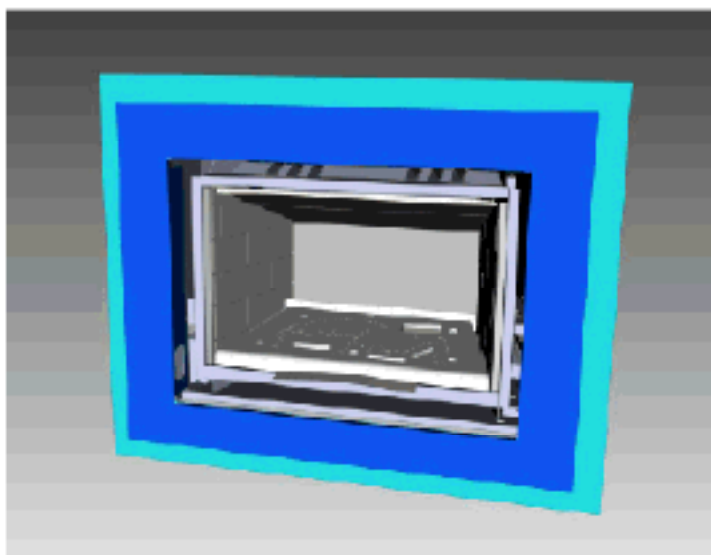
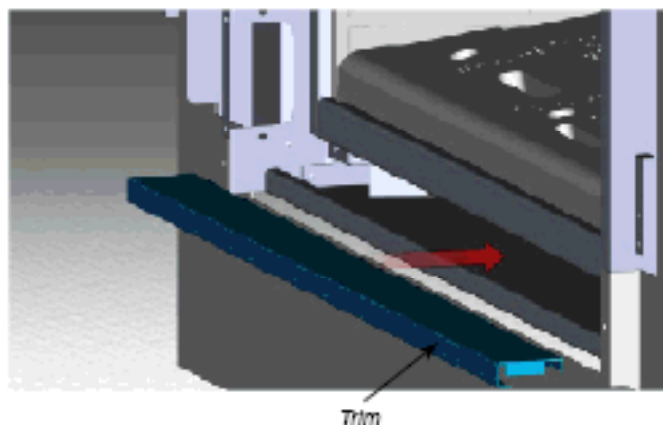
- 3) Installez la plaque de support à profil bas de façade et sécuriser à l'appareil avec 4 vis dans les endroits ci-dessous.



- 4) Installer la façade avant et garantir à l'appareil avec 4 vis dans les endroits ci-dessous.



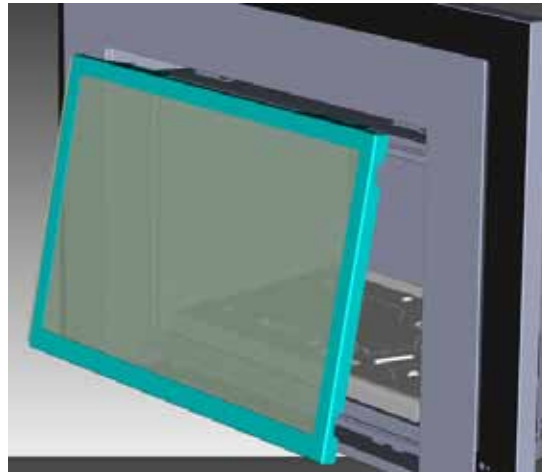
- 5) Installez le moulure orienté comme indiqué ci-dessous.



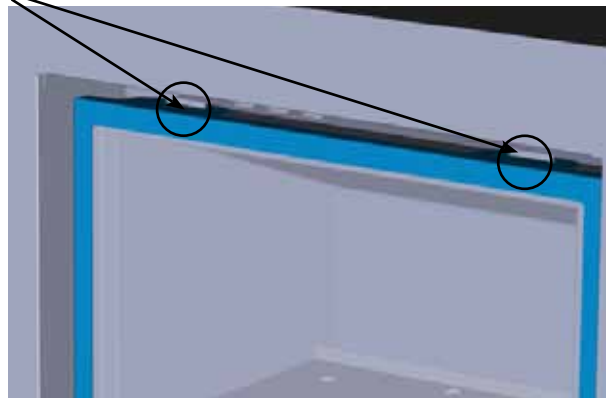
Final Install

INSTALLATION D'UN PARE-ÉTINCELLES OPTIONNEL

- 1) Installer le pare-étincelles optionnel en l'accrochant aux deux languettes situées sur le dessus de la porte vitrée, tel qu'illustré ci-dessous.



Languettes



- 2) Tel qu'illustré ci-dessous, fixer un aimant fourni de chaque côté du pare-étincelle, à l'arrière de celui-ci, afin de le faire tenir en place.



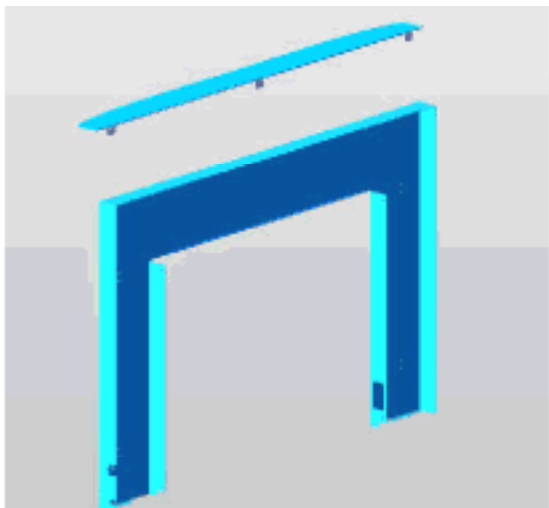
- 3) Pour enlever le pare-étincelles, répéter ces étapes dans l'ordre inverse.

INSTALLATION DU PARE-ÉTINCELLES COMPLET

Remarque: Un déflecteur manteau peut être installé pour réduire la hauteur minimale du manteau.

Reportez-vous aux dégagements minimum dans le manuel d'installation.
Si vous n'installez pas le déflecteur du manteau, passez à l'étape 3.

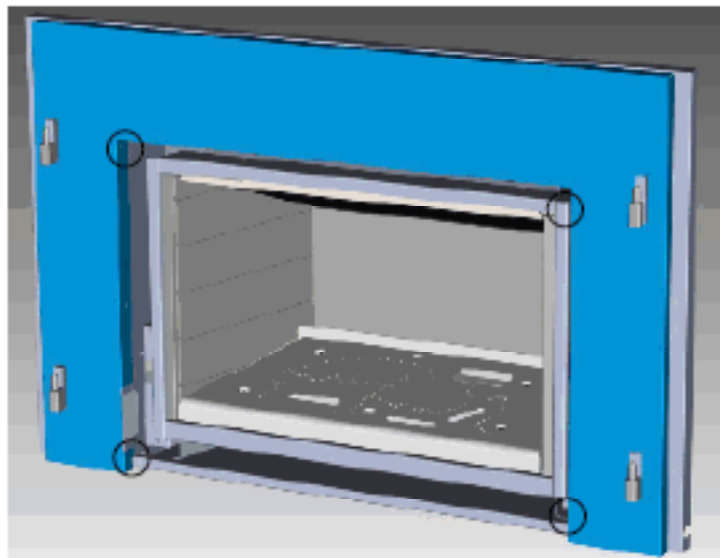
- 1) Alignez le déflecteur manteau (onglets à l'arrière) avec la plaque de support à profil bas



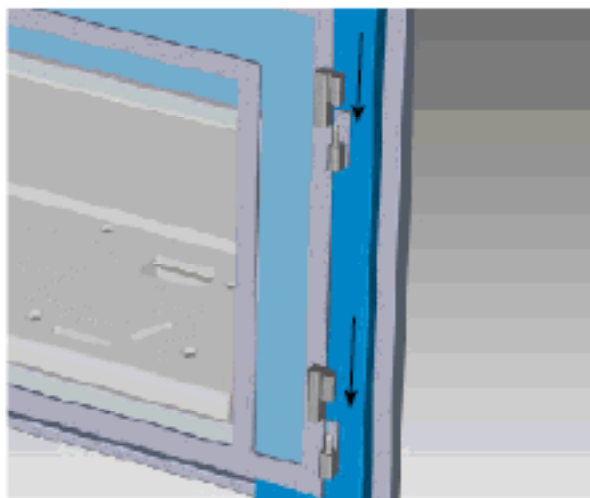
- 2) Pliez les 3 onglets à 180 degrés pour sécuriser le déflecteur au sommet de la plaque de support. Les onglets devraient être alignés avec la surface de la levre supérieure de la plaque arrière.



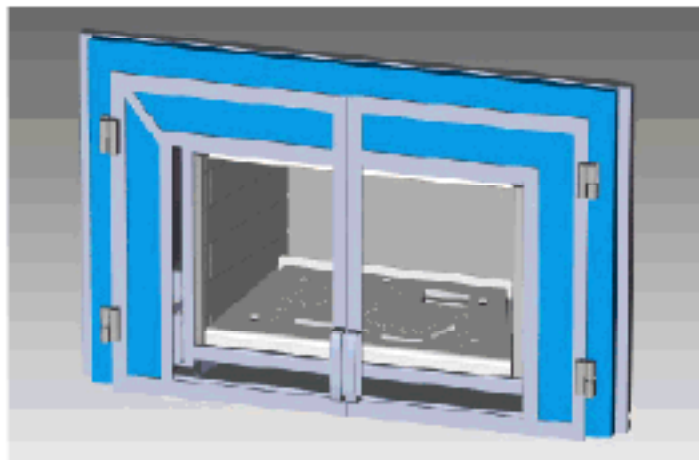
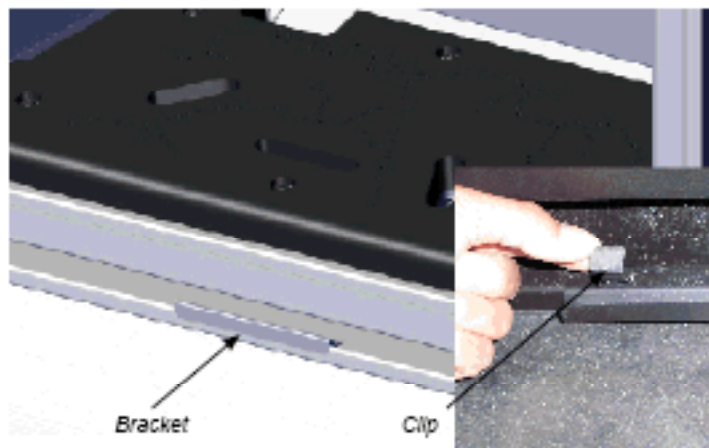
- 3) Installez la porte écran pleine à l'appareil avec 4 vis dans les endroits ci-dessous.



- 4) Installez les portes écran pleines en option sur le cadre.



- 5) Installez le support fourni dans le centre de la levre sur le base de l'appareil - fixez avec 2 clips comme ci-dessous.



Final install

INSTRUCTIONS D'UTILISATION

Avant d'allumer l'appareil, suivre les directives ci-dessous

- 1) Lire et comprendre ces instructions avant d'utiliser cet appareil.
- 2) Vérifier que toutes les installations électriques sont enclouées pour prévenir les chocs.
- 3) Vérifier qu'il n'y a pas de fuites de gaz.
- 4) Assurer-vous que la porte de verre sont bien en place. Ne jamais utiliser l'appareil lorsque les vitres sont retirées ou que la porte est ouverte.
- 5) Vérifier que l'évent et le chapeau ne sont pas obstrués.
- 6) Vérifier l'emplacement des bûches. Si le pilote n'est pas visible lors de l'allumage de l'appareil - les bûches ou les braises sont incorrectement positionnées.
- 7) L'appareil ne devrait jamais être allumé et éteint sans avoir attendu au moins 60 secondes.
- 8) En allumant l'appareil, l'intérieur du verre peut développer du brouillard. Ceci consommera après quelque compte rendu d'opération

NE PAS UTILISER L'APPAREIL SI LE PANNEAU FRONTAL EN VERRE N'EST PAS EN PLACE.

INSTRUCTIONS D'ALLUMAGE

LA PORTE VITRÉE DOIT ÊTRE RETIRÉE AVANT DE POUVOIR ALLUMER OU RALLUMER LA VEILLEUSE.

- 1) Appuyer une fois sur le bouton ON/OFF de la télécommande ou sur l'interrupteur ON/OFF et relâcher.
- 2) Au bout de 4 secondes environ, le système d'allumage produira des étincelles pendant 60 secondes afin d'amorcer le brûleur principal.
- 3) L'appareil est en fonction.

Remarque : au premier allumage, le système tente d'allumer les flammes pendant 60 secondes environ. Si l'essai est infructueux, le système fait une pause de 35 secondes environ. C'est ce qu'on appelle l'étape de rectification. Ce délai écoulé, le système tente à nouveau d'allumer les flammes en produisant des étincelles pendant 60 secondes. Si les flammes ne s'allument toujours pas, le système se met en mode verrouillage.

Il sera alors nécessaire de le réinitialiser en suivant les étapes ci-dessous :

- a) Éteindre le système à l'aide de l'interrupteur ON/OFF, ou du bouton ON/OFF de la télécommande.
- b) Attendre 2 secondes environ et rallumer le système à l'aide de l'interrupteur ON/OFF, ou appuyer sur le bouton de la télécommande.
- c) Répéter l'étape 2.

PROCÉDURE D'ARRÊTE

- 1) Mettre l'interrupteur mural ou la télécommande sur la position « OFF » (Arrêt).
- 2) Appuyer sur le bouton « OFF » de la télécommande.
- 3) Mettre le bouton de commande de gaz sur la position « OFF » pour éteindre la veilleuse.

PREMIER FEU

Le premier feu dans votre foyer est une étape de cure de la peinture. Pour assurer le succès de cette étape, il est recommandé de chauffer le poêle au moins quatre (4) heures la première fois qu'il fonctionne avec le ventilateur en fonction. Lors du premier feu, l'appareil émettra une odeur causée par la cure de la peinture et la cuisson des huiles employées au moment de la fabrication. Les détecteurs de fumée de la maison peuvent sonner. Ouvrir quelques fenêtres afin de ventiler la pièce. La vitre peut nécessiter un nettoyage.

NE PAS NETTOYER LA VITRE LORSQU'ELLE EST CHAUDE!

REMARQUE: Lorsque la vitre est froide et qu'on allume l'appareil, il peut se produire de la condensation et de la buée sur la vitre. Cette condensation est normale et se dissipera en quelques minutes à mesure que la vitre se réchauffera.

NE PAS UTILISER L'APPAREIL SI LA VITRE AVANT N'EST PAS EN PLACE.

Au cours des premiers feux, un film blanc peut se déposer sur la vitre durant le processus de cure. La vitre devrait être nettoyée sinon le film cuira et deviendra difficile à nettoyer. Utilisez un nettoyeur non-abrasif et JAMAIS nettoyer la vitre chaude.

VENTILATEUR DE CONVECTION AUTOMATIQUE

Le ventilateur se met en marche automatiquement lorsque l'appareil atteint sa température de fonctionnement et s'arrête automatiquement lorsque l'appareil est éteint et assez refroidi. Tourner le bouton sur le côté de la façade pour le régler à la vitesse voulue.

BRUITS ÉMIS LORSQUE L'APPAREIL EST EN MARCHÉ

Il est possible que vous entendiez certains bruits provenant de votre appareil au gaz. C'est parfaitement normal du fait qu'il y a divers calibres et types d'aciers employés dans votre appareil. En voici certains exemples. Tous sont **des bruits normaux** et ne devraient pas être considérés comme étant des défauts de votre appareil.

Le ventilateur:

Les appareils au gaz de Regency Fireplace Products sont munis de ventilateurs high-tech qui distribuent l'air chaud dans la pièce. Il n'est pas inhabituel d'entendre un "vrombissement" du ventilateur lorsqu'il est en marche. L'amplitude du son augmentera ou diminuera selon la vitesse sélectionnée sur le contrôle de vitesse du ventilateur.

Le plateau du brûleur:

Le plateau du brûleur est situé directement sous les bûches et le tube du brûleur et est constitué de matériaux d'un calibre différent du reste de la boîte à feux et du corps de l'appareil. Donc, les différentes épaisseurs d'acier dilateront

et se contracteront à un taux légèrement différent causant un "cognement" et un "craquement". Vous devriez aussi être avisé que ces bruits se produiront également durant les changements de température à l'intérieur de l'appareil. Encore une fois, cette situation est normale pour les boîtes à feu en acier.

Le Détecteur de chaleur du Ventilateur:

Lorsque ce commutateur thermique est activé il émet un petit "clac". Ce bruit est normal et il est occasionné par la fermeture des contacts du commutateur.

Pilote de la Flamme:

Lorsque la flamme du pilote est en fonction elle peut émettre un "sifflement".

Soupape de Contrôle du Gaz:

Lorsque la soupape de contrôle du gaz s'ouvre et se referme, un cliquetis peut se faire entendre. Ce bruit est normal et est attribuable au fonctionnement normal d'une soupape ou d'un régulateur de gaz.

Le corps de l'Appareil / Boîte à feu:

L'expansion et la contraction des différentes épaisseurs et types d'aciers occasionneront certains "craquements".

CONSIGNE D'ALLUMAGE

FOR YOUR SAFETY READ BEFORE LIGHTING

This appliance must be installed in accordance with local codes, if any; if none, follow the National Fuel Gas Code, ANSI Z223.1/NFPA 54, or Natural Gas and Propane Installation Codes, CSA B149.1.

WARNING: If you do not follow these instructions exactly, a fire or explosion may result causing property damage, personal injury or loss of life. Improper installation, adjustment, alteration, service or maintenance can cause injury or property damage. Refer to the owner's information manual provided with this appliance. For assistance or additional information consult a qualified installer, service agency or gas supplier.

AVERTISSEMENT: Quelconque ne respecte pas à la lettre les instructions dans la présente notice risquera de déclencher un incendie ou une explosion entraînant des dommages, des blessures ou la mort.

Une installation, d'ajustement, de modification, de service ou d'entretien peut provoquer des blessures ou des dommages matériels. Reportez-vous au manuel du propriétaire de l'information fournie avec cet appareil. Pour obtenir de l'aide ou des informations supplémentaires consulter un installateur qualifié, une agence de service ou fournisseur de gaz.

A) This appliance is equipped with an ignition device which automatically lights the pilot.
Do not try to light the pilot by hand.

B) **BEFORE OPERATING** smell all around the appliance area for gas. Be sure to smell next to the floor because some gas is heavier than air and will settle on the floor.

WHAT TO DO IF YOU SMELL GAS

- Do not try to light any appliance.
- Do not touch any electric switch, do not use any phone in your building.
- Immediately call your gas supplier from a neighbour's phone. Follow the gas supplier's instructions.
- If you cannot reach your gas supplier, call the fire department.

C) Do not use this appliance if any part has been under water. Immediately call a qualified service technician to inspect the appliance and replace any part of the control system and any gas control which has been underwater.

A) Cet appareil est muni d'un dispositif d'allumage qui allume automatiquement la veilleuse. Ne tentez pas d'allumer la veilleuse manuellement.

B) **AVANT DE FAIRE FONCTIONNER**, renifllez tout autour de l'appareil pour détecter une odeur de gaz. Renifllez près du plancher, car certains gaz sont plus lourds que l'air et peuvent s'accumuler au niveau du sol.

QUE FAIRE SI VOUS SENTEZ UNE ODEUR DE GAZ :

- Ne pas tenter d'allumer d'appareil
- Ne touchez à aucun interrupteur; ne pas vous servir des téléphones se trouvant dans le bâtiment.
- Appelez immédiatement votre fournisseur de gaz depuis un voisin. Suivez les instructions du fournisseur.
- Si vous ne pouvez rejoindre le fournisseur, appelez le service des incendies

C) N'utilisez pas cet appareil s'il a été plongé dans l'eau, même partiellement. Faites inspecter l'appareil par un technicien qualifié et remplacez toute partie du système de contrôle et toute commande qui ont été plongés dans l'eau.

CAUTION: Hot while in operation. Do not touch. Severe Burns may result. Due to high surface temperatures keep children, clothing and furniture, gasoline and other liquids having flammable vapors away. Keep burner and control compartment clean. See installation and operating instructions accompanying appliance.

LIGHTING INSTRUCTIONS

1) Turn on ON/OFF switch

2) After approximately 4 seconds the spark ignition system will spark for 80 seconds to light the main burner.

3) The unit will turn on.

Note: The first attempt to ignition will last approximately 80 seconds. If there is no flame ignition (rectification) the board will stop sparking for approximately 36 seconds. After this wait time, the board will start a second try for ignition by sparking for approximately 80 seconds. If there is still no positive ignition after the second attempt the board will go into lock out.

The system will need to be reset as follows (after going into lock out mode):

- a) Wait 6 minutes - turn the system off using ON/OFF switch.
- b) After approximately 2 seconds turn on ON/OFF switch or press ON/OFF button if using optional remote.
- c) Unit will repeat step 2.

1) Appuyez le bouton ON / OFF

2) Attendre 4 secondes. Le système d'allumage produira des étincelles pendant 80 secondes afin d'amorcer le brûleur principal.

3) Les flammes s'allumeront.

Remarque : Au premier allumage, le système tente d'allumer les flammes pendant 80 secondes. Si l'essai est infructueux, le système fait une pause de 36 secondes. C'est ce qu'on appelle l'étape de rectification. Ce délai écoulé, le système tente à nouveau d'allumer les flammes en produisant des étincelles pendant 80 secondes. Si les flammes ne s'allument toujours pas, le système se met en mode verrouillage.

Il faut alors le réinitialiser en suivant les étapes ci-dessous (pour le déverrouiller) :

- a) Attendre 6 minutes et éteindre l'appareil en réglant l'interrupteur à la position « OFF »;
- b) Attendre 2 secondes et rallumer le système à l'aide de l'interrupteur ou de la télécommande.
- c) L'unité répétera l'étape 2.

TO TURN OFF GAS APPLIANCE

1) Turn off ON/OFF switch

2) If service is to be performed - you must disconnect power to the unit, from the battery pack, refer to manual.

1) Appuyez sur le bouton ON / OFF

2) Si le service est effectué, vous devez débrancher l'appareil, du bloc-piles, voir le manuel d'instruction pour plus de détails.

DO NOT REMOVE THIS INSTRUCTION PLATE

918-828b

INSTRUCTIONS D'ENTRETIEN

- 1) Toujours fermer la soupape avant de procéder au nettoyage. Pour le réallumage, référez-vous aux instructions d'allumage. Conservez le brûleur et le contrôle propres en les nettoyant au moyen d'un aspirateur au moins une fois par année. Nettoyez les bûches avec un pinceau pour ne pas les endommager.
- 2) Nettoyez la vitre (jamais lorsque l'appareil est chaud), l'appareil, les registres, et la porte avec un linge humide. Ne jamais utiliser un nettoyeur abrasif. L'appareil est recouvert d'une peinture résistante à la chaleur et aucune autre peinture ne devrait être employée. Regency utilise la Peinture Noire Métallique #6309.
- 3) Vérifiez périodiquement la position et l'état du brûleur ainsi que la stabilité de la flamme. S'il y a un problème, téléphonez un technicien qualifié.
- 4) L'appareil et le système d'évent doivent être inspectés avant d'être utilisés, et au moins une fois par année, par un technicien qualifié, afin de s'assurer qu'ils ne sont pas obstrués. Pendant l'intervention annuelle, les brûleurs devraient être enlevés du plateau de brûleur et être nettoyés. Remplacer les braises mais ne bloquez pas le pilote.
- 5) Toujours MAINTENIR l'entourage de l'appareil libre de matériaux combustibles, d'essence, ou d'autres gaz et liquides inflammables
- 6) En allumant l'appareil, l'intérieur du verre peut développer du brouillard. Ceci consommera après quelque compte rendu d'opération.

Ne jamais faire fonctionner l'appareil si la porte vitrée n'est pas bien en place.
- 7) Ne pas utiliser cet appareil s'il a été plongé, même partiellement, dans l'eau. Appeler un technicien qualifié pour inspecter l'appareil et remplacer toute partie du système de commande et toute commande qui a été plongée dans l'eau.
- 8) Vérifiez les flammes du pilote périodiquement. Corrigez le patron de la flamme afin d'obtenir 3 flammes bleues vives: 1 autour de la thermopile, 1 autour du thermocouple, et 1 à l'arrière du brûleur (elle n'a pas à toucher au brûleur).

LES ENFANTS ET LES ADULTES DEVRAIENT ÊTRE INFORMÉS DES DANGERS QUE POSENT LES TEMPÉRATURES DE SURFACE ÉLEVÉES ET SE TENIR À DISTANCE AFIN D'ÉVITER DES BRÛLURES OU QUE LEURS VÊTEMENTS NE S'ENFLAMMENT.

CAUTION: TOUT ÉCRAN OU GRILLE DE PROTECTION AYANT ÉTÉ ENLEVÉ POUR L'ENTRETIEN DOIT ÊTRE REPLACÉ AVANT DE FAIRE FONCTIONNER CET APPAREIL.

ON NE DEVRAIT PAS PLACER DE VÊTEMENTS NI D'AUTRES MATIÈRES INFLAMMABLES SUR L'APPAREIL NI À PROXIMITÉ.

VITRE

Votre foyer de Regency est muni d'une vitre céramique haute température, Neoceram de 5 mm capable de résister aux plus hautes températures produites par votre appareil. Quand votre verre doit être nettoyé, nettoyez la vitre avec un produit de nettoyage conçu pour les foyers à gaz disponible d'un détaillant Regency autorisé.

Dans l'éventualité où votre vitre se briserait, procurez-vous votre vitre de remplacement auprès d'un détaillant Regency autorisé seulement, et suivez étape par étape les instructions de remplacement.

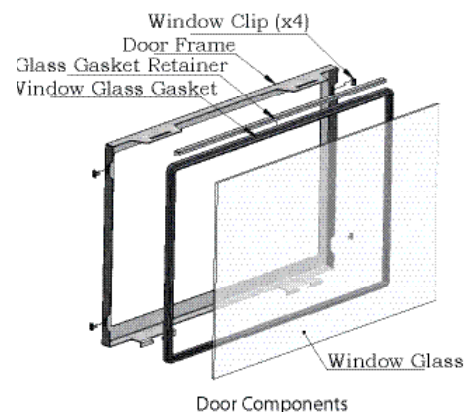
AVERTISSEMENT: NE PAS UTILISER L'APPAREIL SI LE PANNEAU FRONTAL EN VERRE N'EST PAS EN PLACE, EST CRAQUÉ OU BRISÉ. CONFIEZ LE REMPLACEMENT DU PANNEAU À UN TECHNICIEN AGRÉÉ.

PRÉCAUTIONS ET MISES EN GARDE :

- * Attendre que la vitre refroidisse avant de la nettoyer.
- * Ne pas remplacer la vitre par une vitre autre que celle fournie par le fabricant afin de ne pas annuler les garanties.
- * Manipuler la porte avec soin pour éviter d'endommager la vitre.
- * Éviter de cogner la vitre ou de la manipuler de façon brusque.
- * Ne pas faire fonctionner l'appareil si la porte vitrée est enlevée, craquelée ou brisée.
- * Porter des gants pour retirer une vitre endommagée ou cassée.
- * Confier le remplacement de la vitre à un technicien qualifié ou autorisé.

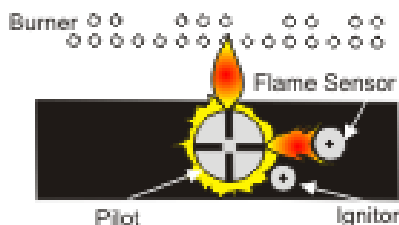
REPLACEMENT DE LA VITRE

Si la vitre se brise après un impact, communiquer avec un détaillant Regency® autorisé pour vous procurer une vitre de rechange. La vitre en Néoceram (no 940-371/P) est vendue avec un joint d'étanchéité.



AJUSTEMENT DU PILOT

Vérifier les flammes du pilote périodiquement. Corrigez le patron de la flamme afin d'obtenir 2 flammes bleues vives: 1 autour du sonde de flamme et 1 à l'arrière du brûleur (elle n'a pas à toucher au brûleur).



REMARQUE: Si le patron de la flamme n'est pas adéquat, contactez votre détaillant de Regency pour de plus amples instructions.

Un patron de flamme inadéquat présentera une petite flamme, probablement jaune, laquelle n'entrera pas correctement en contact avec l'arrière du brûleur ou avec la thermopile.

ENTRETIEN POUR LE SYSTÈME D'EVENT

Inspecter le système d'évacuation deux fois par année en procédant comme suit:

- 1) Vérifier le système d'évacuation pour détecter la présence de rouille aux endroits exposés aux intempéries. Le cas échéant, la rouille apparaîtra sous forme de taches, de coulisses ou, dans les cas extrêmes, de trous. Remplacer immédiatement les pièces endommagées.
- 2) Retirer le chapeau d'extrémité et inspecter le conduit d'évacuation à l'aide d'une lampe de poche. Retirer tout nid d'oiseau ou autre corps étranger s'il y a lieu.
- 3) S'assurer qu'il n'y a pas de traces de condensation excessive, comme la formation de gouttes d'eau dans le revêtement intérieur, ni de fuites aux joints. Une condensation persistante peut faire rouiller le chapeau, les conduits et les raccords. Plusieurs raisons peuvent en être la cause, notamment un tronçon horizontal trop long, des coudes trop nombreux ou des conduits extérieurs exposés au froid.
- 4) Inspecter les joints pour s'assurer qu'aucun tronçon ni raccord n'a bougé et qu'aucune pièce n'est lâche. Vérifier également la solidité des organes mécaniques, comme les ferrures de fixation murales ou le ruban d'étanchéité.

REPLACEMENT DES BÛCHES

L'appareil ne devrait jamais être utilisé lorsque les bûches sont brisées. Fermez la soupape du gaz et laissez l'appareil se refroidir avant d'ouvrir la porte pour retirer les bûches. La flamme du pilote génère suffisamment de chaleur pour causer des brûlures. Si pour une raison ou une autre une bûche doit être remplacée, vous devez la remplacer par la bonne bûche. L'emplacement des bûches doit être tel qu'illustré sur le schéma sous *Installation des bûches*.

REMARQUE: Un positionnement inadéquat des bûches peut entraîner la formation de dépôts de carbone et peut nuire à la performance de l'appareil, ce qui n'est pas couvert par la garantie.

JOINT D'ÉTANCHÉITÉ DE VITRE

Si le joint d'étanchéité de vitre doit être remplacé utiliser 5/8po joint d'étanchéité de pour la vitre en saillie (Part # 936-265) et le joint d'étanchéité de vitre tadpole pour la vitre plat (Part # 936-155).

INSTALLATION/RETRAIT DU BRÛLEUR À CRISTAUX DE VERRE (HZI390E / HZI390EB)

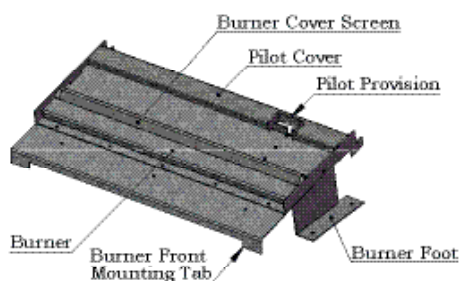
Avant de retirer le brûleur, débrancher l'appareil de l'alimentation en gaz et le laisser refroidir.

RETRAIT DU BRÛLEUR

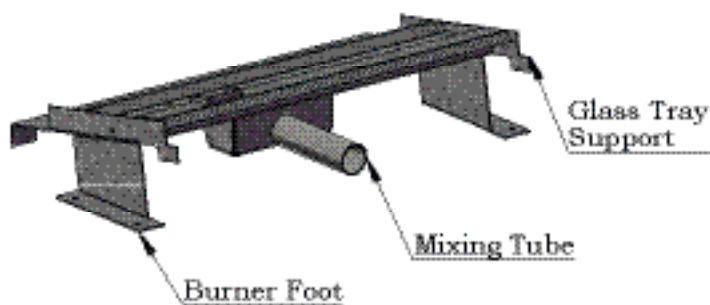
- 1) Commencer par enlever les galets et les cristaux de verre s'il y a lieu.
- 2) Enlever les ferrures de calage situées de chaque côté du brûleur, tel qu'illustré ci-dessous, et les jeter si on installe des panneaux.



Ferrure de calage



- 3) Retirer les quatre vis qui retiennent les pieds du brûleur au plancher de la chambre de combustion, tel qu'illustré ci-dessous.

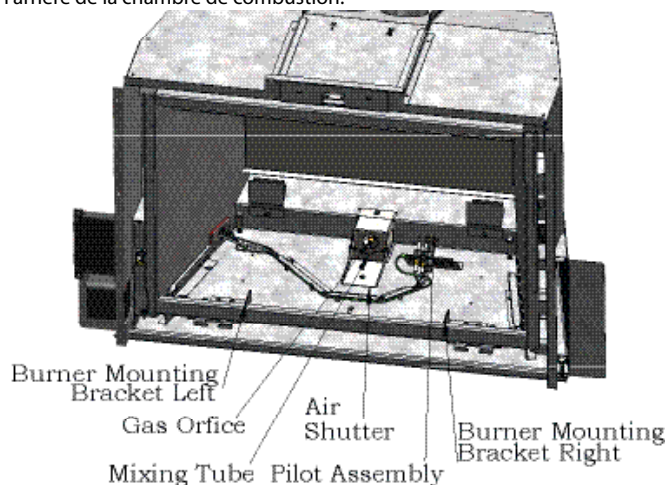


- 4) Saisir le brûleur des deux mains et le soulever doucement pour le sortir de l'appareil.

INSTALLATION DU BRÛLEUR

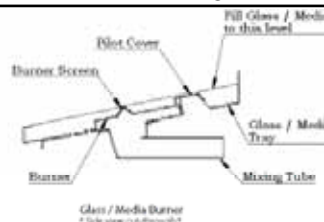
1) En tenant le brûleur à deux mains, diriger le tube mélangeur vers le fond de la chambre de combustion et pencher l'arrière du brûleur vers le bas. Pour positionner le brûleur correctement, déposer le tube mélangeur sur son support, puis lever partiellement le brûleur de manière à ce que le tube puisse glisser dans l'obturateur.

2) Abaisser le devant du brûleur jusqu'à ce que ses languettes de fixation avant viennent s'insérer dans les ferrures de montage gauche et droite situées dans la partie avant de la chambre de combustion. Pour ce faire, le tube mélangeur doit être inséré à l'intérieur de l'obturateur, à l'arrière de la chambre de combustion.



Procéder avec le plus grand soin lors de l'installation du brûleur dans la chambre de combustion.

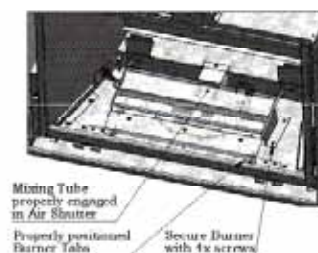
Éviter d'endommager, de cogner ou d'érafler la veilleuse. Le capteur de flamme et le fil d'allumage sont fragiles et peuvent être endommagés facilement.



3) Placer l'écran de couverture du brûleur sur les orifices de ce dernier. Placer ensuite le couvercle de la veilleuse de façon à recouvrir l'espace entre le brûleur et le plateau de matériel, à l'arrière, mais sans nuire à l'alimentation de la veilleuse.

4) Répartir les cristaux de verre sur le plateau en veillant à ce qu'ils ne dépassent pas des rebords.

** Ne poser aucun matériau sur l'alimentation de la veilleuse.



INSTALLATION/RETRAIT DU BRÛLEUR POUR BÛCHES EN CÉRAMIQUE (L390E / L390EB)

RETRAIT

- 1) Enlever les ferrures de calage situées de chaque côté du brûleur, tel qu'illustré ci-dessous, et les jeter si on installe des panneaux



Ferrures de calage gauche et droite

- 2) Enlever le brûleur en retirant les vis des ferrures de montage qui le retiennent de chaque côté.



- 3) Soulever le brûleur légèrement tout en le tirant vers vous de façon à dégager le tube mélangeur.

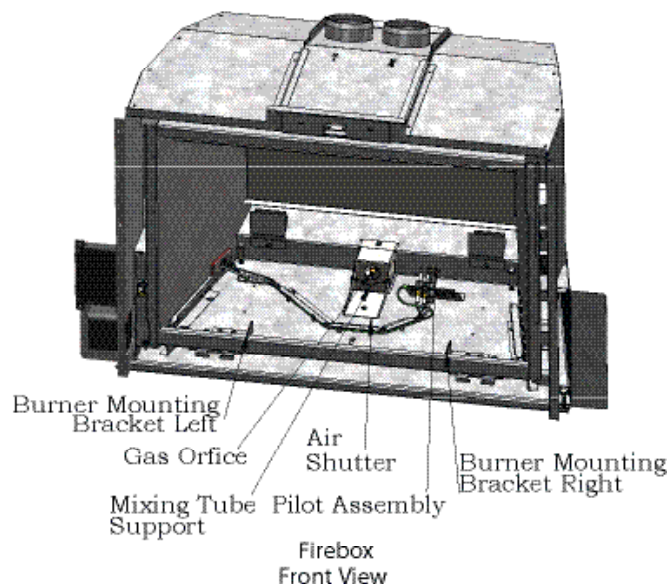
- 4) Pour installer le brûleur, refaire cette procédure en sens inverse (étapes 4 à 2) et vérifier la position finale du brûleur conformément à l'étape 1.

INSTALLATION

Procéder avec le plus grand soin lors de l'installation du brûleur dans la chambre de combustion. Éviter d'endommager, de cogner ou d'érafler la veilleuse.

Le capteur de flamme et le fil d'allumage sont fragiles et peuvent être endommagés facilement.

*Au besoin, utiliser la peinture noire satinée fournie pour effectuer des retouches.



- 1) Lorsqu'il est installé correctement, le brûleur est reculé suffisamment, de façon à ce que son rebord avant (sous le brûleur) soit inséré dans les ferrures de montage gauche et droite. Le brûleur se situe à environ 6 mm (1/4 po) de l'ouverture, et il est normal de voir un léger espace entre celui-ci et le rebord inférieur de la chambre de combustion.

* Le rebord avant du brûleur ne s'insérera pas dans les ferrures de montage si le tube mélangeur n'est pas bien appuyé sur son support.*



ENTRETIEN DU VENTILATEUR – MODÈLE AVEC TÉLÉCOMMANDE GTMF POUR L390EB OR HZI390EB

Remarque :

Cet appareil ne comporte pas de panneau d'accès à l'avant. Pour accéder aux panneaux arrière et latéral, débrancher le système d'évacuation et couper l'alimentation en gaz (voir la section Installation des conduits d'admission et d'évacuation).

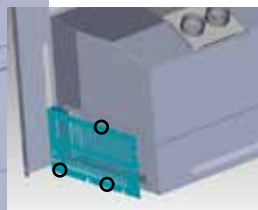
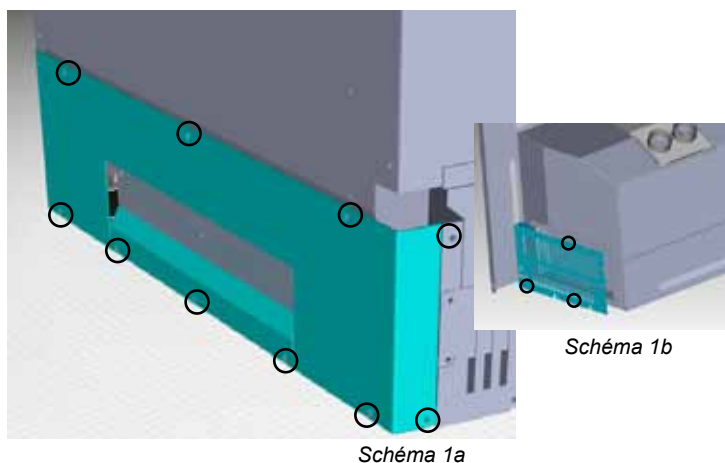
Avant de commencer :

Couper l'alimentation en gaz.

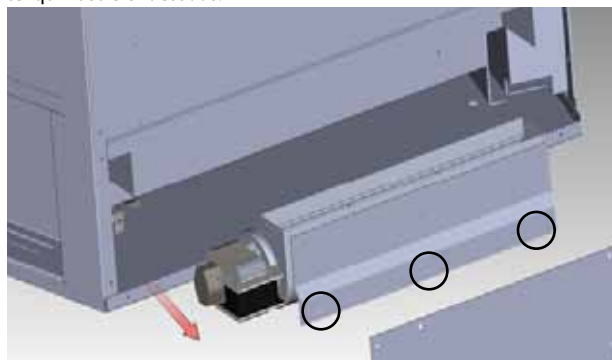
Débrancher toute alimentation électrique de l'appareil.

Toujours laisser l'appareil refroidir à la température ambiante avant de procéder à l'entretien ou aux travaux.

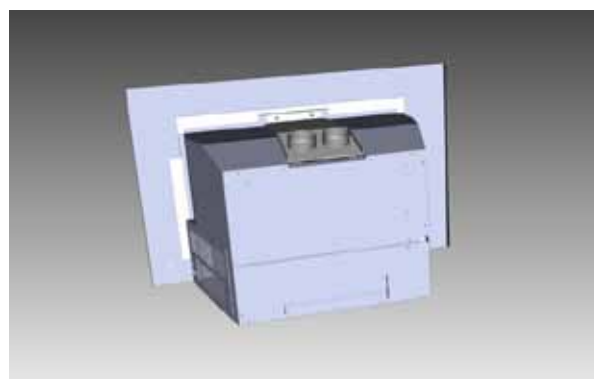
- 1) Enlever le panneau d'accès du ventilateur, à l'arrière, en dévissant partiellement les cinq vis situées au bas de celui-ci et en retirant les sept autres (schéma 1a). Retirer également les quatre vis qui retiennent le panneau latéral (schéma 1b).



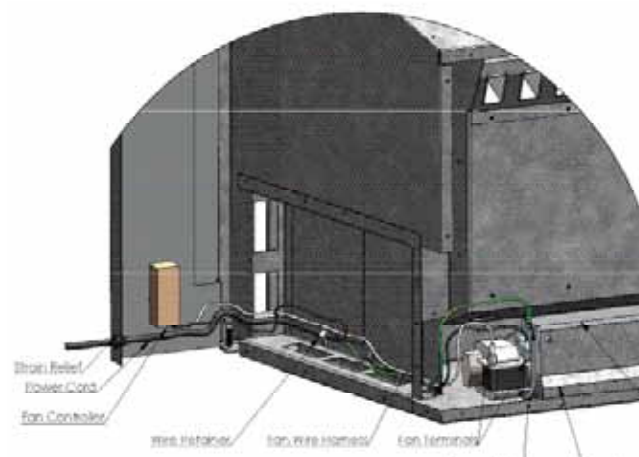
- 4) Enlever les trois vis situées au bas du ventilateur et le sortir de l'appareil, tel qu'illustré ci-dessous.



- 5) Pour le réinstaller, refaire cette procédure en sens inverse.



- 2) Débrancher le faisceau de fils à l'arrière de la boîte de contrôle.
Débrancher les deux cosses ¼ po reliées aux bornes du ventilateur.
Débrancher le fil de mise à la terre en dévissant la vis qui le retient.



MISE EN GARDE

Directives de mise à la terre électrique

Afin de prévenir les risques d'électrocution, cet appareil est muni d'une fiche à trois broches (avec mise à la terre), qui doit être branchée directement dans une prise à trois broches avec mise à la terre. Ne jamais couper ou enlever la borne de mise à la terre.

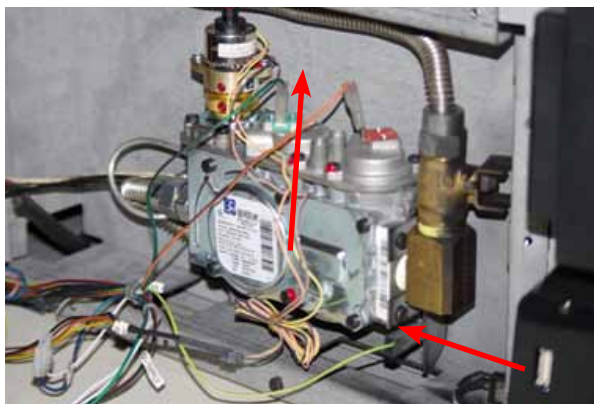
REPLACEMENT DE LA SOUPAPE

Avant de commencer :

Couper l'alimentation en gaz.
Débrancher toute alimentation électrique de l'appareil.

Toujours laisser l'appareil refroidir à la température ambiante avant de procéder à l'entretien ou aux travaux.

- 1) Retirer le panneau recouvrant le système de contrôle à gauche.
- 2) Débrancher les trois fils (EV1, EV2 et mise à la terre) reliés à la soupape, tel qu'illustré ci-dessous.



- 3) Débrancher le fil du régulateur de pression.



- 4) Débrancher la conduite d'alimentation entre la soupape et l'orifice.



- 5) Débrancher la conduite d'alimentation entre la soupape et la veilleuse.



- 6) Débrancher la conduite d'alimentation entre la soupape et la vanne de sûreté à fermeture automatique.



- 7) Dévisser les vis des ferrures de fixation de la soupape, de chaque côté.



8) Dégager la soupape en la soulevant puis en la tirant vers soi.



9) Placer la soupape dans un étau, en la fixant au niveau du coude à 90 degrés, et séparer ces deux éléments à l'aide d'une clé à molette.

** Pour éviter tout dommage et tout mauvais fonctionnement de la soupape, il est très important de ne pas serrer la soupape dans l'étau, mais bien de la fixer par le coude. ***



10) Enlever les deux vis qui retiennent la ferrure de montage droite à la soupape.



11) Un point de prise y est prévu pour fixer d'autres composantes et peut servir à maintenir la soupape dans un étau.



12) Fixer la soupape dans un étau en la serrant au niveau de ce point de prise. Éviter de trop serrer. Dévisser le raccord conique à la sortie de la soupape.



13) Enlever les deux vis qui retiennent la ferrure de montage gauche à la soupape.

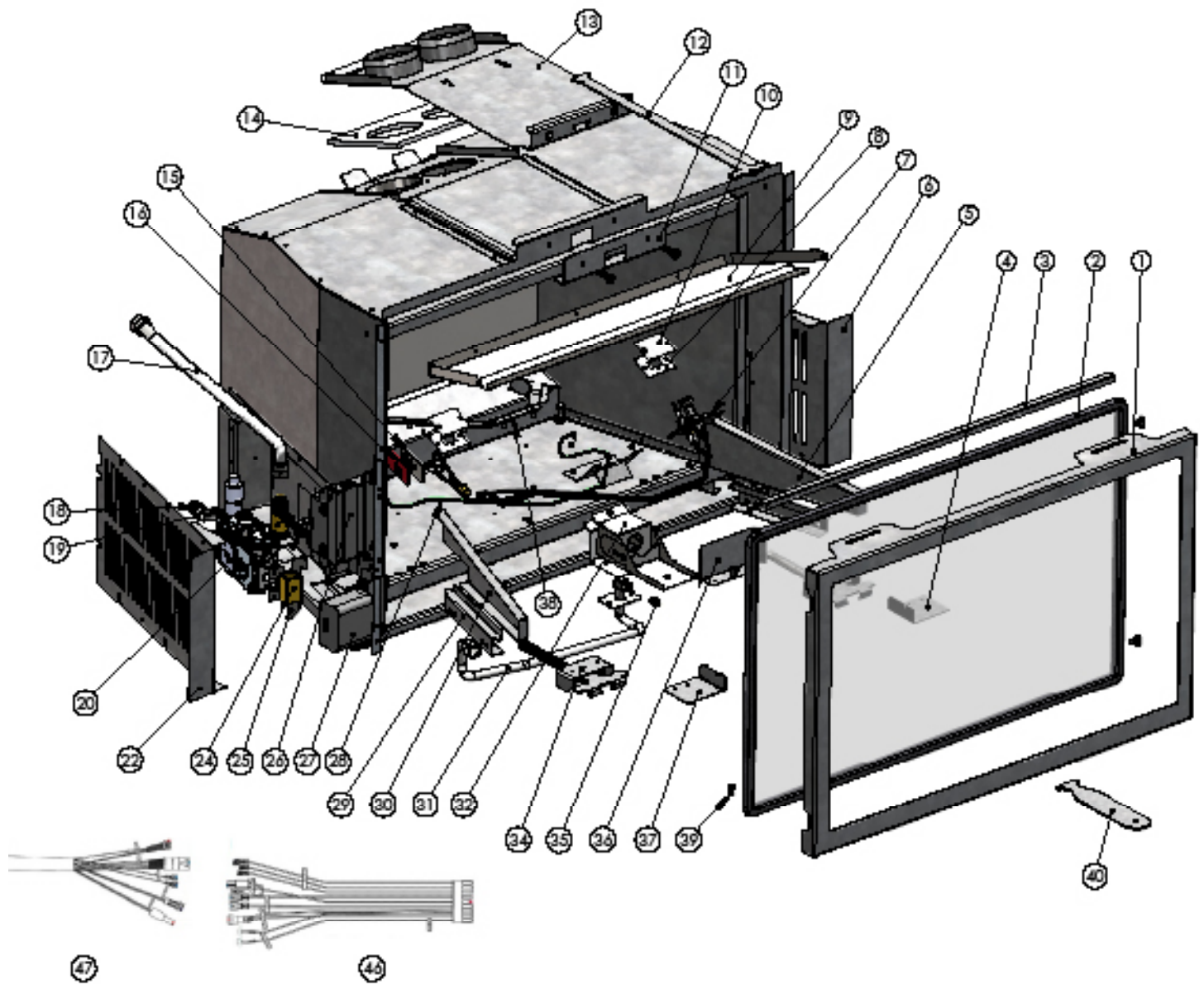


14) Remplacer la soupape et réassembler le tout en suivant la procédure ci-dessus en sens inverse.

15) Rebrancher l'alimentation en gaz et en électricité à l'appareil, puis vérifier la présence de fuites le long de la conduite et des raccords à l'aide d'une solution savonneuse.

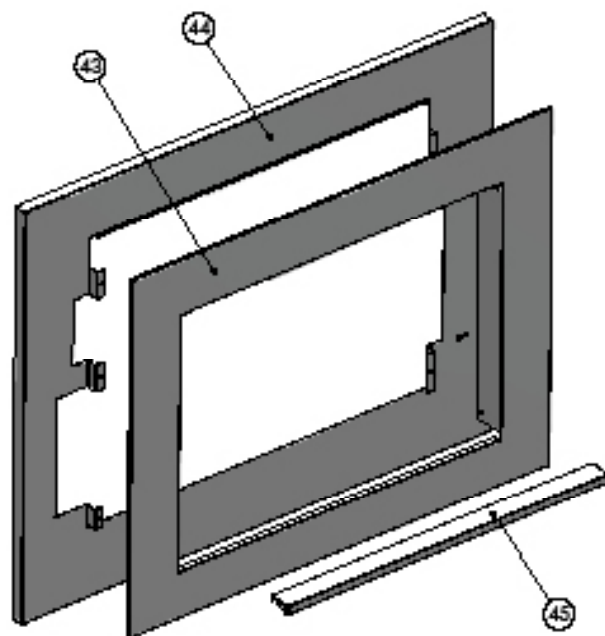
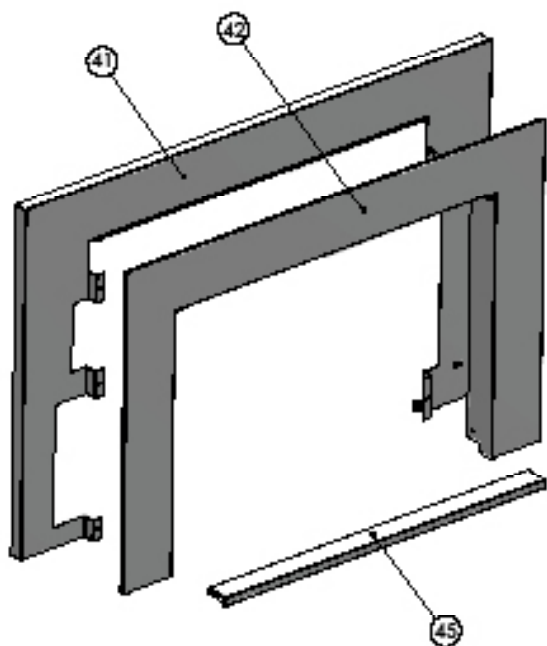
MAIN ASSEMBLY

| Part # | Description | Part # | Description |
|--------|---|---------|-------------------------------------|
| 1 | 396-035 Door Frame | 31 | 904-943 Orifice mount |
| 2 | 936-159 Window Gasket | 32 | Air Shutter Assy |
| 3 | 396-112 Window Gasket Retainer | 396-032 | Air Shutter |
| 4 | 396-045 Burner Mounting Bracket Right | 396-033 | Burner Mounting Bracket |
| 5 | 396-111 Burner End Right | 396-116 | Orifice Mounting Gasket |
| 6 | 396-023 Control Cover | 34 | 396-513 Bottom Door Latch Assy |
| 7 | 911-006 Pilot Assembly | 35 | 904-946 NG orifice #37 |
| 8 | 396-111 Burner End Right | 904-947 | LP orifice #53 |
| 9 | 396-010 Exhaust Baffle | 36 | 396-125 Pilot Shield |
| 10 | 396-101 Light Cover | 37 | 396-046 Burner Mounting Bracket - L |
| 11 | 396-024 Slide Reinforcement | 38 | 396-113 Pilot Line Cover |
| 12 | 396-042 Slide Tool | 39 | 904-691 Glass Clip Retainer |
| 13 | 396-514 Flue Connector Plate Assy | 40 | 396-039 Door Tool |
| 14 | 396-018 Flue Connector Plate Gasket | 46 | 911-013 Proflame Wire Harness |
| 15 | 393-030 Bulkhead Clamp | 47 | |
| 16 | 396-029 Bulkhead Clamp Gasket | | |
| 17 | 904-658 Gas supply line | 49 | LP Conversion Kit |
| 18 | 904-165 Connector 3/8"MPT - 3/8"Flare | 50 | 396-930 Ceramic Log Kit (6 pc) |
| 19 | 396-028 Valve Mounting Bracket - R | 51 | 396-530 Ceramic Burner |
| 20 | 911-004 SIT IPI Valve 886 | 52 | 396-301 Brick Panels |
| 21 | 904-945 Ball Valve 1/2"MPT - 1/2" Flare | 53 | 396-9088 Enamel Panels |
| 22 | 396-023 Control Cover | 54 | 396-525 Glass Burner Assy |
| 23 | 396-034 Shut off lever | 55 | 396-929 Safety Screen |
| 24 | 904-944 90° elbow 3/8"MPT-3/8"Flare | 56 | 396-917 Fan Kit Remote |
| | | 57 | 396-918 Fan Kit Manual |
| | | 58 | Light Kit |
| 25 | 396-034 Valve mounting bracket - L | 61 | Glass Crystals |
| 26 | 911-074 Ignition board SIT IPI | 62 | 396-094 Glass Tray |
| 27 | 910-572 SIT Proflame receiver | 63 | 396-091 Pilot Cover |
| 28 | 911-074 Pilot Assy Ground Wire | 64 | 396-122 Burner Screen |
| 29 | 396-043 Firebox Liner Retainers | 65 | 904-790 Magnets |
| 30 | 396-114 Burner End - L | 66 | 918-982 Manual |



LOW PROFILE FACEPLATE

| Part # | Description |
|---------|------------------------|
| 396-103 | Bi-level Trim Rear |
| 396-102 | Bi-level Trim Front |
| 396-130 | 4 sided surround front |
| 396-129 | 4 sided surround front |
| 396-127 | Faceplate Bottom Cover |





[Redacted text block containing multiple paragraphs of illegible content]

Les produits de foyer de Regency® sont fabriqués au niveau élevé de fiabilité et simplicité. De plus, ils sont soumis à l'inspection rigide et complète par notre équipe d'assurance de qualité.

Regency, Produits de Foyer, est fier d'offrir notre garantie à vie limitée à l'acheteur original de chaque produit.

Voir à l'intérieur pour plus de détails.

**Pour enregistrer votre appareil Regency en ligne, visitez le site
<http://www.regency-fire.com>**

Installer: Please complete the following information

Dealer Name & Address: _____

Installer: _____

Phone #: _____

Date Installed: _____

Serial No.: _____